

Mini-Modellbau

Feuer & Flammen Effekt

LED-Shop.com

Artikelnummer: MiniMC005

Einleitung:

Dieser Controller eignet sich um in einer Modellszene über LEDs mit einer Simulation eines Lagerfeuers zu versehen. Auf diese Weise wirkt Ihre Modellanlage lebendiger und realitätsnah.

Der Controller bietet 6 analoge und 10 digitale Ausgänge an denen LEDs oder Glühlampen betrieben werden können.

Die Ablaufgeschwindigkeit kann eingestellt werden.

Es stehen 4 verschiedene Programme zur Auswahl.

Inhalt:

Fertig-Modul MiniMC mit Software Nummer 5.

[Link zur Bedienungsanleitung](#)

Allgemeine Hinweise zu Montage und Sicherheit:

Das System darf nur mit Kleinspannung über geeignete Netzteile betrieben werden. Arbeiten am Hausstromnetz dürfen nur von Elektrofachpersonal durchgeführt werden. Das System darf nur im Innenbereich betrieben werden. Halten Sie Flüssigkeiten vom System fern. Max. Umgebungstemperatur: 45°C. Vermeiden Sie Kurzschlüsse an den Kontakten der Leiterplatten, z.B. durch Metallteile. Die Module erwärmen sich, entzündbare Stoffe sind fernzuhalten, die Module benötigen im Betrieb ein Mindestmaß an Belüftung. Das System ist nicht für Kleinkinder oder Tiere geeignet.

Eine Installation auf Holz, z.B. in Möbeln ist möglich. Halten Sie jedoch weitere brennbare Stoffe fern und verwenden Sie Distanzhülsen bei der Montage.

Bitte beachten Sie, dass Kurzschlüsse, fehlerhafte Verkabelung, oder falsch ausgewählte Netzteile den Controller beschädigen, oder Brände auslösen können.

Bei Unklarheiten wenden Sie sich an uns oder eine Elektrofachkraft.

Betriebsspannung anschließen:

Der Controller akzeptiert am Eingang eine Betriebsspannung zwischen 7 und 24 Volt AC /DC (Gleichstrom oder Wechselstrom).

Wir empfehlen 12 Volt Gleichstrom zu verwenden und unseren passenden LEDs am Ausgang zu verwenden.

Wichtig:

Die Eingangsspannung muss zu den Leuchtmitteln an den Ausgängen passen!

Bei Gleichstrom am Eingang wird dieser in gleicher Höhe zu den Ausgängen durchgereicht.

Bei Wechselstrom am Eingang wird dieser an den Ausgängen um Faktor 1,42 höher an die Ausgänge durchgereicht.

Beispiel Tabelle:

Versorgungsspannung	Spannung an den Ausgängen für LEDs oder Glühlampen
6 V DC	6 V DC
12 V DC	12 V DC
16 V DC	16 V DC
24 V DC	24 V DC
6 V AC	8,5 V DC
8 V AC	12 V DC
12 V AC	17 V DC
16 V AC	23 V DC
24 V AC	34 V DC

DC = Gleichstrom, AC = Wechselstrom



Eingangsspannung Tabelle beachten

Löten Sie an die beiden Kontakte "Power Input" die Betriebsspannung, max. 24 Volt.

Achten Sie bitte darauf, dass Sie beim löten die Platine nicht beschädigen: Verwenden Sie feines, säurefreies Elektronik-Lot mit integriertem Flussmittel (bei uns erhältlich). Erhitzen Sie die Löt-Pads nicht länger als 4 Sekunden. Halten Sie den LötKolben nicht über die Platine und deren Bauteile, sondern nähern sie sich mit dem LötKolben von außen an die Platine, um die dort befindlichen Bauteile nicht durch Hitze zu beschädigen. Löten Sie nur, wenn die Betriebsspannung abgeschaltet ist.

Anzeige - LEDs:

Die roten LEDs auf dem Controller zeigen den Schaltzustand des entsprechenden Ausgangs an. Die grüne LED zeigt die Betriebsspannung an.

LEDs oder Glühlampen anschließen:

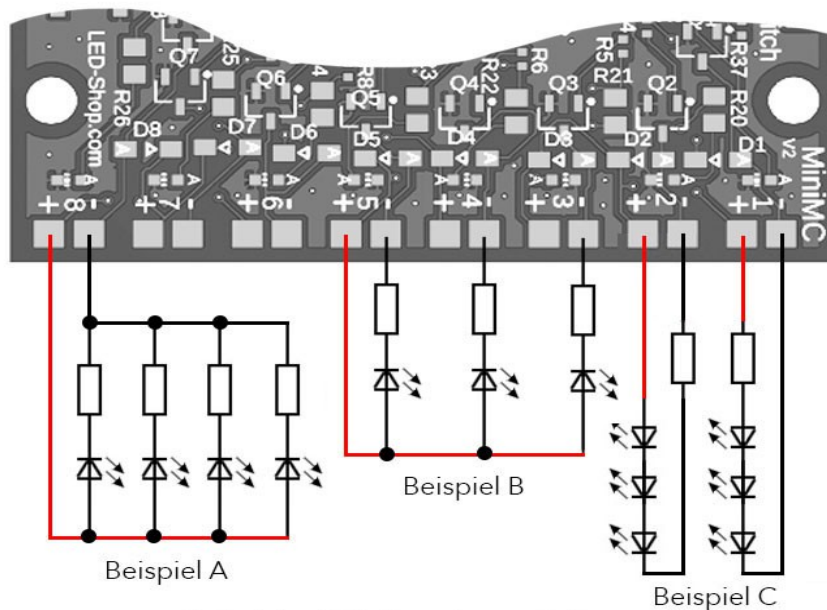
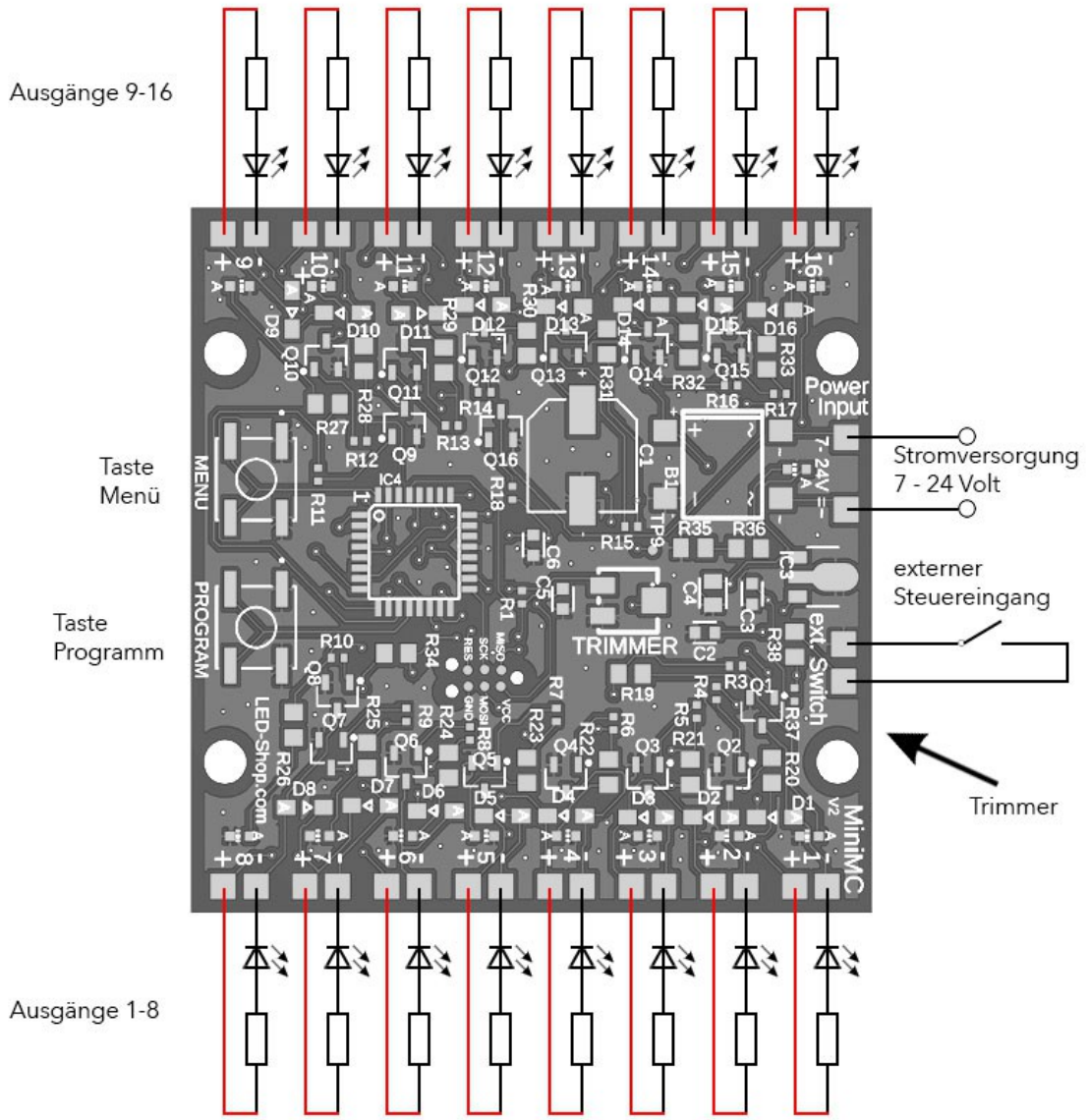
Wichtig:

Die gesamte Steuerung darf mit maximal 800 mA belastet werden, ein **einzelner Ausgang** (1-16) mit **maximal 100 mA!**

Die Eingangsspannung muss zu den Leuchtmitteln an den Ausgängen passen, siehe bitte unbedingt weiter oben!

Es können Glühlampen oder LEDs mit eingebauten Vorwiderständen angeschlossen werden. LEDs weisen eine Polung auf, falsch gepolt leuchten diese nicht. Achten Sie darauf, dass alle LEDs und das Netzteil die passende Betriebsspannung aufweisen müssen! Die Ausgänge dürfen nicht kurzgeschlossen werden!

Löten Sie jeweils an die beiden Kontakte 1-16 eine Verbindung zu ihren LEDs oder Glühlampen. Bei LEDs ist auf die korrekte Polung zu achten, die Löt pads sind mit + und - beschriftet. LEDs nur mit passendem Vorwiderstand betreiben!



Beispiele: LEDs korrekt verschalten

Es dürfen auch mehrere LEDs an einen Ausgang angeschlossen werden, solange der Ausgang nicht überlastet wird (max. 100mA, siehe Beispiele A + C).

Alle 16 "+ Ausgänge" der Leiterplatte sind miteinander verbunden. Daher ist es möglich bei Gruppen von LEDs nur eine gemeinsame Anode anzuschließen (siehe Beispiel B).

Vorwiderstände und LEDs werden in Reihe geschaltet, dabei ist es gleich, ob der Widerstand vor oder hinter der LED verschaltet wird (siehe Beispiele C).

Beispiel A: mehrere LEDs an einem Ausgang parallel schalten

Beispiel B: mehrere LEDs an verschiedenen Ausgängen mit einer gemeinsamen Anode

Beispiel C: mehrere LEDs an einem Ausgang in Reihe schalten



Ausgänge nicht kurzschließen!

Externen Steuerkontakt anschließen:

Bei dieser Software wird der externe Steuer-Eingang nicht verwendet und bleibt frei.

Konfiguration:

Das Modul lässt sich über den drehbaren Trimmer und die beiden Taster auf der Leiterplatte kinderleicht nach Wunsch anpassen.

Trimmer:

Um die Ablaufgeschwindigkeit zu ändern, verdrehen Sie den Trimmer auf der Platine. Betätigen Sie den Trimmer vorsichtig mit einem kleinen Abgleich-Schraubendreher aus Kunststoff und beachten Sie den Endanschlag links und rechts, nicht überdrehen. Die Werkseinstellung ist Mittelstellung des Trimmers.

Tipp: Für einen guten Effekt stellen Sie die Geschwindigkeit der Flammen nicht zu schnell oder zu langsam ein. Probieren Sie etwas herum, bis Sie mit dem Ergebnis zufrieden sind.

Trimmer	Einstellung der Ablaufgeschwindigkeit Linksdrehung = langsamer
----------------	---

Programm wählen:

Das Modul bietet je nach Geschmack oder Anwendungsfall verschiedene Programme, von denen man eines konfigurieren kann.

Welche Programme es gibt und was diese beinhalten, lesen Sie bitte weiter unten im Abschnitt "Programme".

Um ein Programm zu wählen, drücken Sie die Taste "Menü" auf der Platine.

Alle LEDs erlöschen bis auf eine, diese zeigt das aktuell gewählte Programm an.

Um das Programm zu ändern, drücken Sie wiederholt die Taste "Programm" bis die gewünschte Nummer angezeigt wird. (durchzappen)

Wenn Sie 3 Sekunden lang nichts tun, wird das Menü geschlossen und das zuletzt ausgewählte Programm wird gespeichert und ausgeführt. (alle LEDs blinken 1x).

Ihre Auswahl bleibt auch nach einem Stromausfall gespeichert.

Die Werkseinstellung ist Programm 1.

Programme:

Programm1:

6 einzelne Flammen, stark flackernd, analog
 2 einzelne Flammen digital
 3-Kanal Flamme digital
 5-Kanal Flamme digital

Anschlüsse:

LED 1- 6: einzelne Fackel oder Flammen-Effekt (analog - weich überblendend)
 LED 7- 8: einzelne Fackel oder Flammen-Effekt (digital)
 LED 9-11: 3-Kanal Flamme (digital)
 LED 16-12: 5-Kanal Flamme (digital)

Programm2:

6 einzelne Flammen, mittel flackernd, analog
 2 einzelne Flammen digital
 3-Kanal Flamme digital
 5-Kanal Flamme digital

Anschlüsse:

LED 1- 6: einzelne Fackel oder Flammen-Effekt (analog - weich überblendend)
 LED 7- 8: einzelne Fackel oder Flammen-Effekt (digital)
 LED 9-11: 3-Kanal Flamme (digital)
 LED 16-12: 5-Kanal Flamme (digital)

Programm3:

6 einzelne Flammen, wenig flackernd, analog
 2 einzelne Flammen digital
 3-Kanal Flamme
 5-Kanal Flamme

Anschlüsse:

LED 1- 6: einzelne Fackel oder Flammen-Effekt (analog - weich überblendend)
 LED 7- 8: einzelne Fackel oder Flammen-Effekt (digital)
 LED 9-11: 3-Kanal Flamme (digital)
 LED 16-12: 5-Kanal Flamme (digital)

Programm4:

6-Kanal Flamme analog
 4-Kanal Flamme digital
 6-Kanal Flamme digital

Anschlüsse:

LED 1 - 6: 6-Kanal Flamme (analog - weich überblendend)
 LED 7 - 10: 4-Kanal Flamme (digital)
 LED 16 - 11: 6-Kanal Flamme (digital)
 LED 9-11: 5-Kanal Flamme (digital)

Einbautipps:

Es empfiehlt sich das Lagerfeuer durch mehrere, kleine LEDs in den Lichtfarben gelb, rot oder orange aufzubauen.

Reinigung:

Falls der Controller verstaubt ist, empfehlen wir eine trockene Reinigung. Dazu schalten Sie den Strom aus und bürsten die Elemente vorsichtig mit einer Zahnbürste, oder einem Borstenpinsel ab und entfernen den Staub mit dem Staubsauger. Verwenden Sie keine scharfen Reiniger oder Wasser!

Softwarestand auslesen:

Falls Sie den Kundenservice benötigen, kann es hilfreich sein den Softwarestand auszulesen. Drücken und halten Sie dazu die Taste "Programm".

Drücken Sie nun die Taste "Menü" und lassen beide Tasten los:

Alle LEDs blinken 2x

Software Nummer wird angezeigt

Alle LEDs blinken 1x

Software Version wird angezeigt

Alle LEDs blinken 1x und Menü wird verlassen

Tipp:

Die LEDs 1 bis 16 zeigen als Wert maximal 1 bis 16 an.

Größere Werte werden durch die mehrfachen blinken angezeigt und müssen addiert werden.

Beispiele:

LED 4 blinkt auf, bedeutet der Wert ist 4.

oder

LED 10 blinkt zweimal, LED 3 blinkt einmal: $10 + 10 + 3$ addieren, Wert ist 23.

Problemlösungen:

Problem:	Mögliche Lösungen:
Controller ohne Funktion	Hat das Netzteil Spannung ? Haben Sie alle Kabel korrekt angeschlossen? Die grüne LED (Betrieb) am Controller muss leuchten.
Controller "eingefroren"	Ein einfacher Neustart des Controllers löst fast alle Probleme. Trennen Sie dazu das Modul für 5 Sekunden vom Strom und schalten es danach wieder ein. Das Modul wird nun automatisch neu starten.
Lampen schalten zu schnell	Geschwindigkeit über den Trimmer verringern
Lampen schalten zu langsam	Geschwindigkeit über den Trimmer erhöhen

Bei weiteren Problemen helfen wir Ihnen gerne persönlich am Telefon weiter.

Technische Daten:

Steuerung für Modellbau Lagerfeuer Simulation

Abm.: 53 x 53 x 14 mm

Betriebsspannung: 7-24 V AC oder DC

6 analoge und 10 digitale Schaltausgänge für LED oder Glühlampen

Kontroll-LEDs für alle Ausgänge und Betriebsspannung

Maximaler Gesamtstrom: 800 mA

Maximaler Strom pro Ausgang: 100 mA

Anschlüsse: Löt pads

4 Programme

Memory-Funktion: gewähltes Programm bleibt nach Stromausfall erhalten

© www.led-shop.com