

FUT035W LED Controller

LED-Shop.com

Montageanleitung

Tipp: weitere Anleitungen verfügbar, siehe im Text

Einleitung:

Dieser Controller eignet sich für die Ansteuerung von LED-Streifen mit 12 oder 24 Volt DC Betriebsspannung.

Allgemeine Hinweise zu Montage und Sicherheit:

Das System darf nur mit Kleinspannung über geeignete Netzteile betrieben werden. Arbeiten am Hausstromnetz dürfen nur von Elektrofachpersonal durchgeführt werden. Das System darf nur im Innenbereich betrieben werden. Halten Sie Flüssigkeiten vom System fern. Max. Umgebungstemperatur: 45°C. Vermeiden Sie Kurzschlüsse an den Kontakten der Leiterplatten, z.B. durch Metallteile. Da sich die Module erwärmen sind entzündbare Stoffe fernzuhalten. Die Module benötigen während des Betriebes ein Mindestmaß an Belüftung. Das System ist nicht für Kleinkinder oder Tiere geeignet.

Bitte beachten Sie, dass Kurzschlüsse, fehlerhafte Verkabelung, oder falsch ausgewählte Netzteile den Controller beschädigen, oder Brände auslösen können. Bei Unklarheiten wenden Sie sich an uns, oder eine Elektrofachkraft.

Stromversorgung und Verkabelung:

Der Controller akzeptiert am Eingang eine Betriebsspannung zwischen 12 und 24 Volt DC (Gleichstrom).

Die Eingangsspannung wird zu den Ausgängen durchgereicht. Diese muss daher genau zu den LED-Streifen passen, welche Sie betreiben möchten.



Eingangsspannung = Ausgangsspannung

Anschluss über Stecker, max. 5 A:

Stecken Sie einen Kleinspannungs-Hohlstecker (5,5 x 2,1 mm, Pluspol Innen) an die Kleinspannungsbuchse.

Anschluss über Klemmleiste, max. 12 A:

Verbinden Sie den Pluspol des Netzteils mit Klemme V+ von Klemme Input.
Verbinden Sie den Minuspol des Netzteils mit Klemme V- von Klemme Input.



Eingang nicht verpolen!

LED-Streifen anschließen:

Wichtig: Die gesamte Steuerung darf mit maximal 12 A belastet werden, ein **einzelner Ausgang** mit **maximal 6 A!**

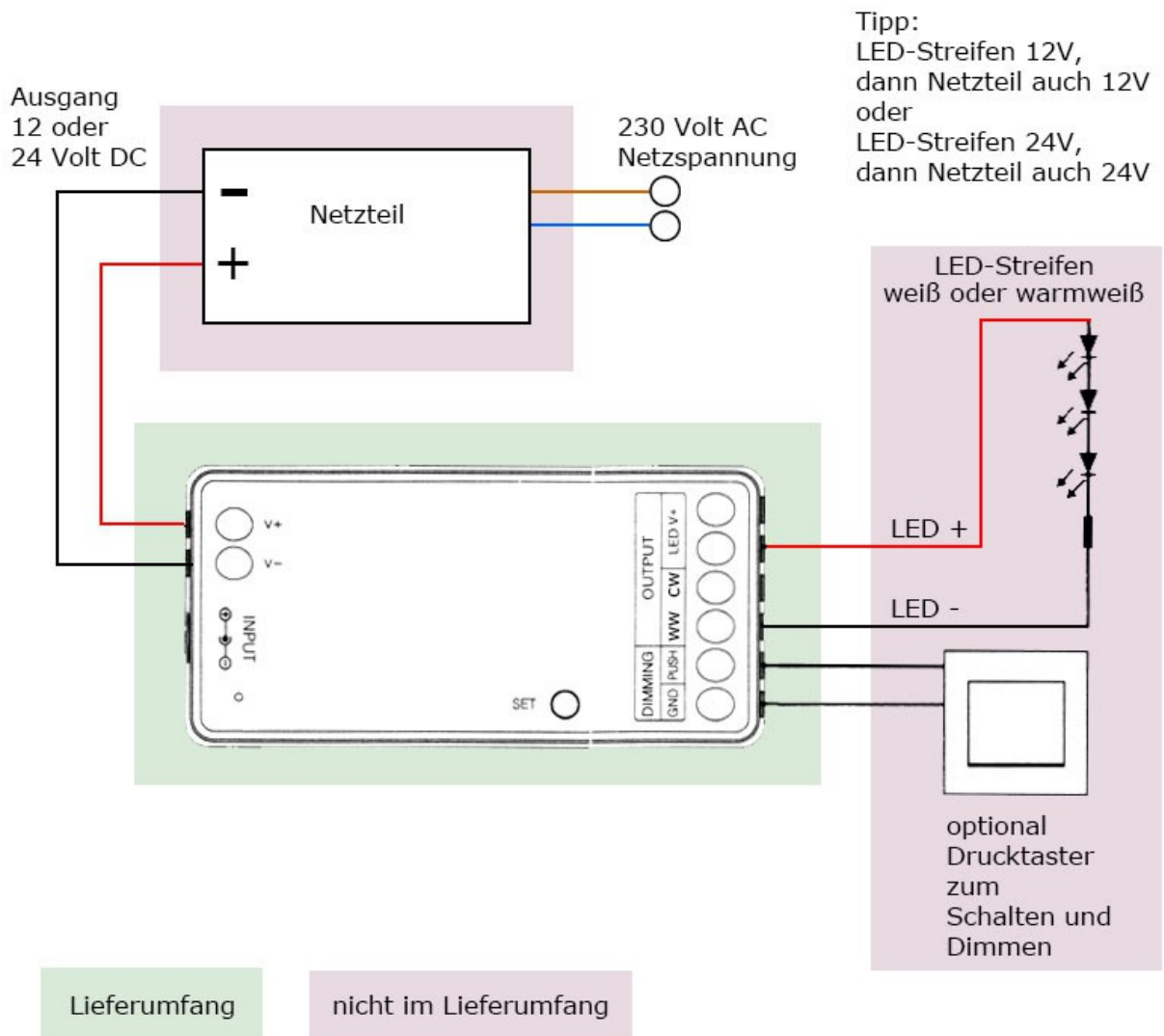
Benutzen Sie die Klemmleiste "Output". Sie können einfarbige (Mono) oder Dynamic-White LED-Streifen anschließen.



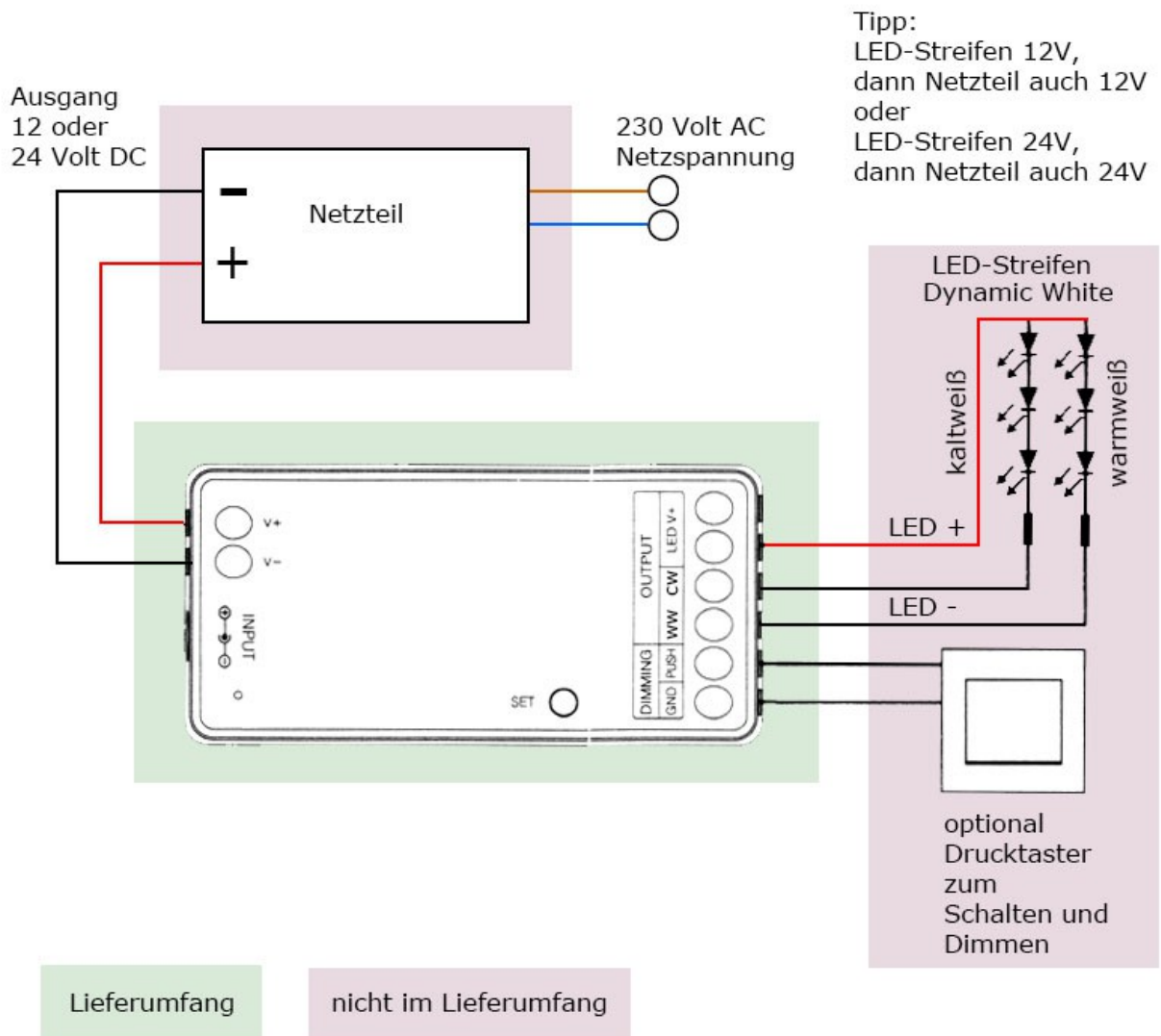
Ausgänge nicht kurzschließen!

Auf Wunsch kann ein externer Taster (Momentkontakt, Schließer) an den Controller angeschlossen werden. Über den Taster kann man die Beleuchtung ein und ausschalten und dimmen.

FUT035W LED-Streifen Mono anschließen



FUT035W LED-Streifen DW anschließen



Tipp:
LED-Streifen 12V,
dann Netzteil auch 12V
oder
LED-Streifen 24V,
dann Netzteil auch 24V

Die Netzspannung kann auf Wunsch über ein Lichtschalter oder ein Bewegungsmelder geschaltet werden. Sobald die Netzspannung wieder eingeschaltet wird, springt der Controller auf die zuletzt gewählte Einstellung. Beachten Sie aber, dass bei ausgeschalteter Netzspannung der Controller nicht auf die Fernbedienung oder auf das Wi-Fi Netz reagieren kann.

Controller mit Fernbedienung verbinden:

Damit der Controller arbeitet, muss dieser wahlweise mit einer Funkfernbedienung oder dem Wi-Fi Netz durch eine einmalige Anmeldung verbunden werden.

Fernbedienung anmelden:

Um eine Fernbedienung anzumelden gehen Sie in der Regel wie folgt vor:

Betriebsspannung Controller ausschalten

10 sec warten

Betriebsspannung Controller einschalten

Innerhalb 3 Sekunden die Taste "Zone einschalten" an der Fernbedienung 3x betätigen

Zur Bestätigung, dass die Anmeldung geklappt hat, werden die LEDs kurze Zeit blinken.

Scannen Sie den QR-Code weiter unten für für eine

ausführliche Anleitung zum Thema Fernbedienung oder Smartphone anbinden.

Smartphone App runterladen:

Scannen Sie den QR-Code auf dem Controller mit dem Smartphone.

Scannen Sie diesen QR-Code für für eine ausführliche Anleitung FUT035W zum Thema Fernbedienung oder Smartphone anbinden.



Problemlösungen:

Problem:	Mögliche Lösungen:
Controller ohne Funktion	Hat das Netzteil Spannung?
Controller "eingefroren"	In einigen Fällen kann ein Neustart des Controllers helfen. Trennen Sie dazu das Modul für 5 Sekunden vom Strom und schalten es anschließend wieder ein. Das Modul wird nun automatisch neu starten.
Controller reagiert nach Installation nicht	Wurde die Fernbedienung richtig angemeldet ? Wurde der Controller ins WIFI Netz korrekt eingebunden?
Beleuchtung leuchtet, aber falsche Lichtfarben werden ausgegeben	Überprüfen Sie die Verkabelung. Vertauschte Kabel (V- an den LED-Streifen) führen zur fehlerhaften Ausgabe von Lichtfarben.

Bei weiteren Problemen helfen wir Ihnen gerne persönlich am Telefon weiter.

© **www.led-shop.com**