

LED-Booster CA 6-Kanal

LED-Shop.com

Artikelnummer: 8082B01

Einleitung:

Der Booster kann als Verstärker oder als Adapter für den Anschluss von per PWM gedimmten LED-Streifen verwendet werden.

Er akzeptiert am **Eingang** wahlweise CC (gemeinsamer Kathode) oder CA (gemeinsamer Anode) Systeme.

Am **Ausgang** können nur LED-Streifen oder Leuchten mit gemeinsamer Anode (CA) betrieben werden. (Tipp: für CC verwenden Sie Artikel 8082B02)

Der integrierte Verstärker ermöglicht es CA LED-Streifen zu verlängern, wenn an einem bestehenden Controller die Leitungsgrenze erreicht ist.

Als Adapter verwendet können CC RGB Controller mit CA LED-Streifen verbunden werden.

Geeignet sind Mono, RGB, RGB-W oder RGB-DW Systeme mit entsprechend 3, 4 oder 5 Licht-Kanälen.

Eingang und Ausgang dürfen wahlweise an zwei getrennten oder einem gemeinsamen Netzteil betrieben werden.

Inhalt:

Fertig-Modul 8082B01

Bedienungsanleitung

Allgemeine Hinweise zu Montage und Sicherheit:

Das System darf nur mit Kleinspannung über geeignete Netzteile betrieben werden. Arbeiten am Hausstromnetz dürfen nur von Elektrofachpersonal durchgeführt werden. Das System darf nur im Innenbereich betrieben werden. Halten Sie Flüssigkeiten vom System fern. Max. Umgebungstemperatur: 45°C. Vermeiden Sie Kurzschlüsse an den Kontakten der Leiterplatten, z.B. durch Metallteile. Die Module erwärmen sich, entzündbare Stoffe sind fernzuhalten, die Module benötigen im Betrieb ein Mindestmaß an Belüftung. Das System ist nicht für Kleinkinder oder Tiere geeignet.

Eine Installation auf Holz, z.B. in Möbeln ist möglich. Halten Sie jedoch weitere brennbare Stoffe fern.

Bitte beachten Sie, dass Kurzschlüsse, fehlerhafte Verkabelung, oder falsch ausgewählte Netzteile den Booster beschädigen, oder Brände auslösen können.

Bei Unklarheiten wenden Sie sich an uns oder eine Elektrofachkraft.

Stromversorgung und Verkabelung:

Der Booster bietet zwei elektrisch voneinander getrennte Stromkreise:

Signal-Eingang und **Ausgang-Stromkreis**.

Beide Stromkreise sind über Optokoppler galvanisch voneinander getrennt und können wahlweise an einem oder zwei getrennten Netzteilen betrieben werden.

Signal-Eingang X3 und X4 anschließen:

Der Booster wird am Signal-Eingang X3 und X4 mit dem Ausgang eines bestehenden PWM LED-Controllers verbunden (nicht im Lieferumfang).

Es stehen Ihnen bis zu sechs Eingänge mit jeweils + und - zur Verfügung.

Die Eingänge sind alle über Optokoppler galvanisch untereinander und von den Ausgängen getrennt. Es können daher CC (gemeinsamer Minuspol/ Kathode) oder CA (gemeinsamer Pluspol/ Anode) Controller angeschlossen werden.

Jeder Eingang akzeptiert eine Betriebsspannung zwischen 12 und 24 Volt DC (Gleichstrom) und verbraucht etwa 6 - 12 mA.

Je nach Aufbau CC oder CA müssen jeweils alle verwendeten Minuspole oder Pluspole am Eingang gebrückt werden.

LED-Streifen am Ausgang X1 und X2 anschließen:

Am Ausgang-Stromkreis X1 und X2 werden entsprechend der 6 Signal-Eingänge die PWM-Signale dupliziert und verstärkt an den 6 Ausgängen zur Verfügung gestellt.

Hier können PWM-dimmbare LED-Streifen oder LED-Leuchten (CA) mit einer Betriebsspannung zwischen 12 und 24 Volt DC (Gleichstrom) angeschlossen werden.

Es ist darauf zu achten, Netzteile nicht zu überlasten.

Ist das Netzteil einer bestehenden Installation am Signal-Eingang bereits an seiner Leistungsgrenze, ist der neu hinzukommende Ausgang-Stromkreis nur über ein weiteres Netzteil zu betreiben, um die erforderliche Leistung zur Verfügung zu stellen.

Maximale Strom-Belastung:

Die gesamte Steuerung darf mit maximal 2x 8A (Ampere) belastet werden.

Ein einzelner Ausgang darf mit bis zu 8A belastet werden.

Die Summe der drei Ausgänge an Klemme X1 darf 8A nicht überschreiten.

Die Summe der drei Ausgänge an Klemme X2 darf 8A nicht überschreiten.



Ausgänge nicht kurzschließen!

Es ist **unbedingt erforderlich**, dass die Betriebsspannung am Sekundärkreis des Ausgangs identisch ist zu den LED-Streifen, welche man anschließen möchte.

Beispiel:

Betriebsspannung Ausgänge: 24 Volt = LED-Streifen Ausgänge 24 Volt



**Betriebsspannung Ausgang-Stromkreis
=
Spannung am Ausgang**

Es können LEDs oder LED-Streifen mit eingebauten Vorwiderständen angeschlossen werden.

Tipp1:

Mit zwei getrennten Netzteilen ist es möglich, dass die Spannung am Signal-Eingang und des Ausgang-Stromkreises voneinander abweichen. (Schaltplan Beispiel A)

Beispiel: Signal-Eingang: 12 Volt System, Ausgang-Stromkreis: 24 Volt System.

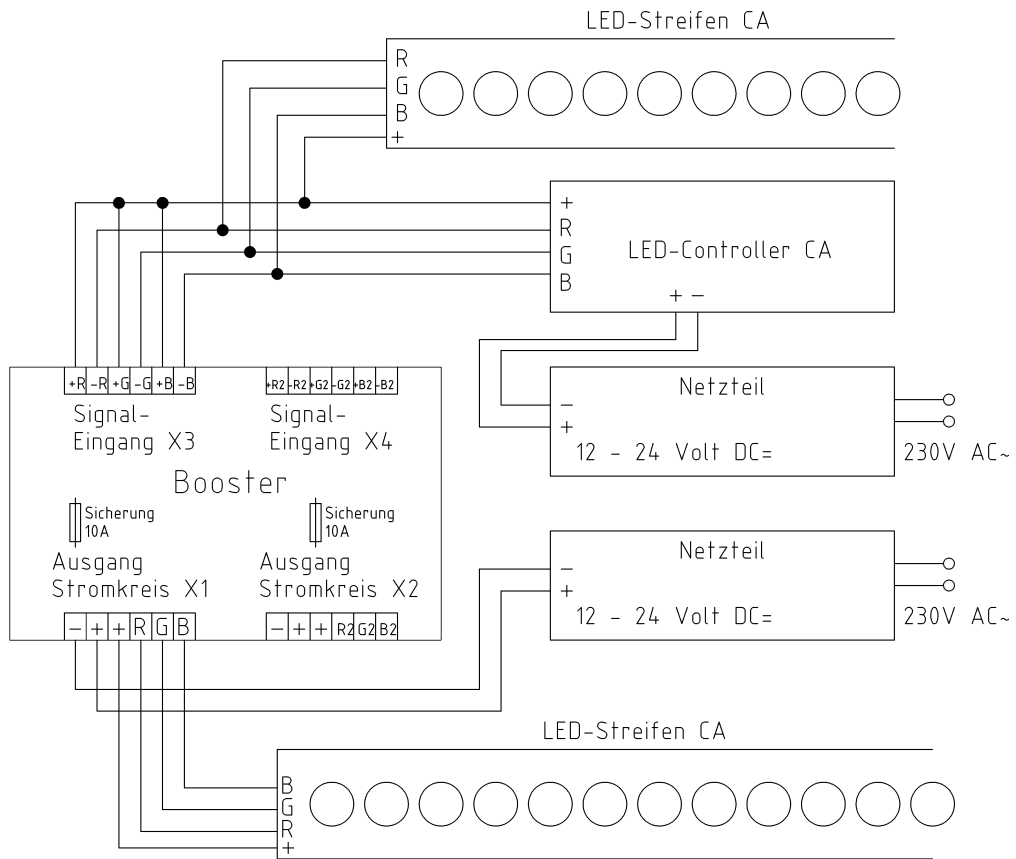
Tipp2:

Die Stromkreise X1 und X2 sind elektrisch voneinander getrennt.

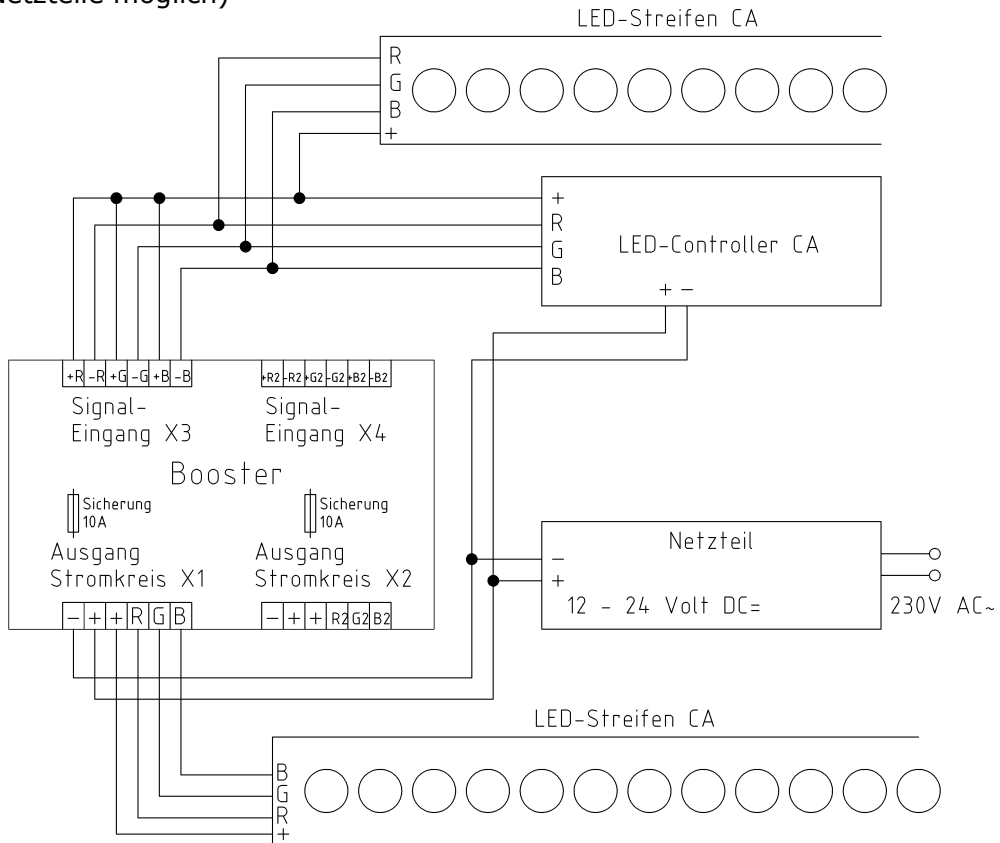
Werden RGB-Signale zweimal verstärkt, können die Stromkreise X1 und X2 wahlweise an einem oder zwei getrennten Netzteilen betrieben werden. (Schaltplan Beispiel F)

Für RGB-W oder RGB-DW Anwendungen sind die Stromkreise X1 und X2 an einem Netzteil zu betreiben.

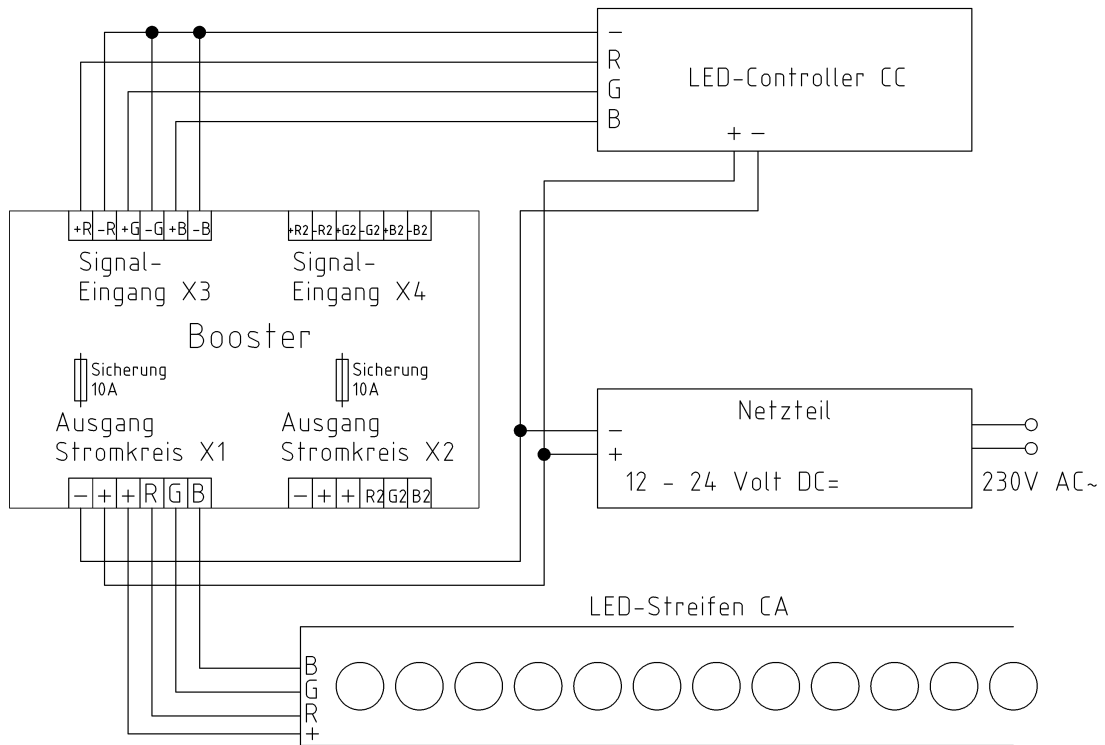
Schaltplan Beispiel A - LED-Streifen CA durch Booster verlängern, 2 Netzteile:



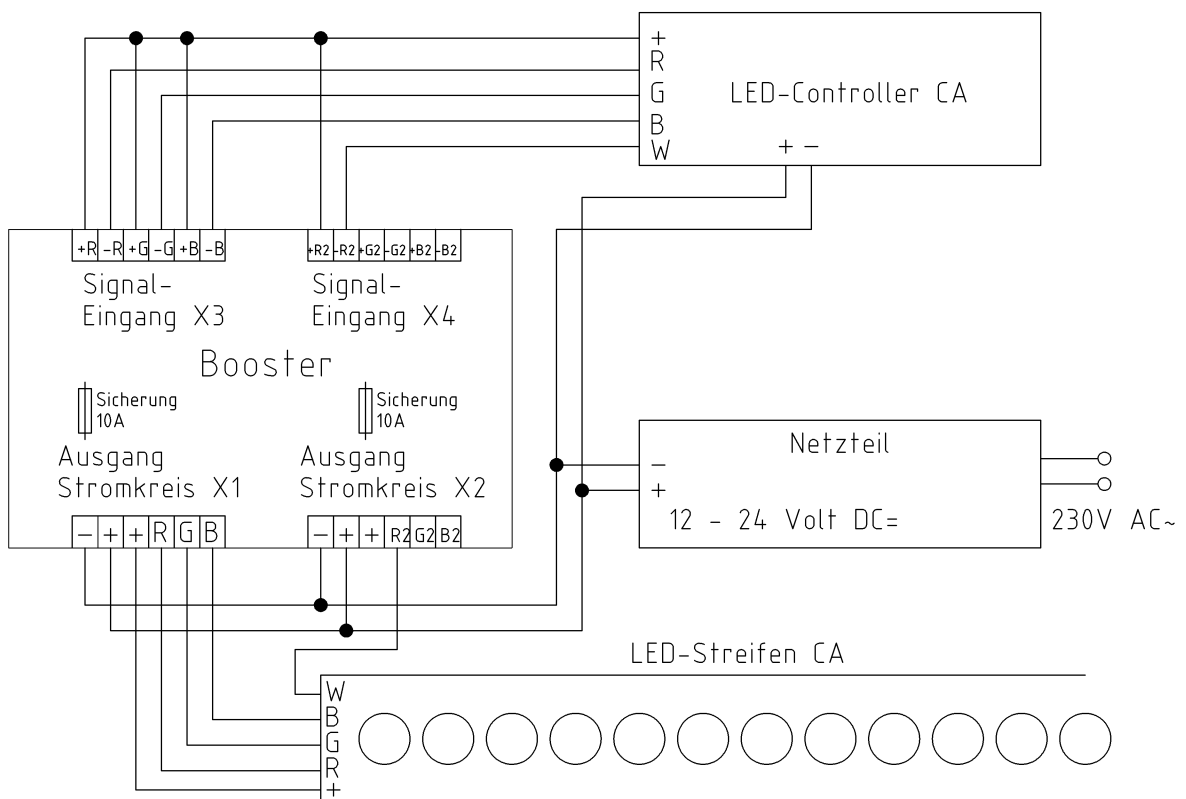
Schaltplan Beispiel B - LED-Streifen CA durch Booster verlängern, 1 Netzteil:
(auch 2 Netzteile möglich)



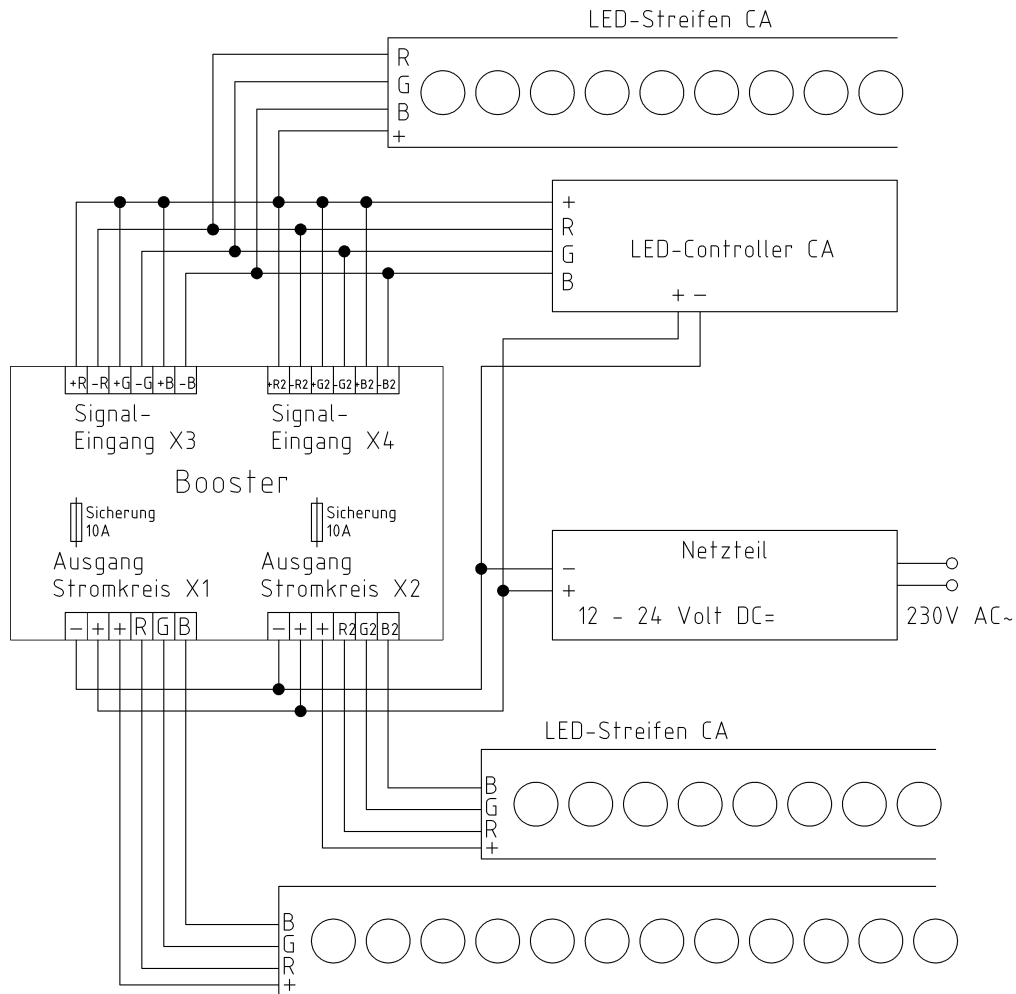
Schaltplan Beispiel C - LED-Streifen CA an Controller CC anschließen, 1 Netzteil:
(auch 2 Netzteile möglich)



Schaltplan Beispiel D - LED-Streifen RGBW CA an Controller CA anschließen, 1 Netzteil:
(auch 2 Netzteile möglich)



Schaltplan Beispiel F - LED-Streifen CA durch Booster doppelt verlängern, 1 Netzteil:
(auch 2 oder 3 Netzteile möglich)



Reinigung:

Falls der Booster verstaubt ist, empfehlen wir eine trockene Reinigung. Dazu schalten Sie den Strom aus und bürsten die Elemente vorsichtig mit einer Zahnbürste, oder einem Borstenpinsel ab und entfernen den Staub mit dem Staubsauger. Verwenden Sie keine scharfen Reiniger oder Wasser!

Das Gehäuse des Boosters darf (stromlos) feucht abgewischt werden.

Problemlösungen:

Problem:	Mögliche Lösungen:
Booster ohne Funktion	<p>Hat das Netzteil Spannung und liefert es sauber geglätteten Gleichstrom? Trafos mit Wechselstrom sind nicht geeignet. Trafos mit Gleichstrom ohne Siebkette sind nicht geeignet.</p> <p>Haben Sie alle Kabel korrekt angeschlossen?</p> <p>Ist eine der 8 Ampere Sicherungen im Booster defekt? Die Sicherungen im Booster müssen funktionsfähig sein.</p>

Bei weiteren Problemen helfen wir Ihnen gerne persönlich am Telefon weiter.