

# LED-Controller Fantastic

## RGB DUO

**LED-Shop.com**  
Artikelnummer: 8081V500



### Einleitung:

Der LED-Controller dient zum Ansteuern von RGB LED-Streifen oder Leuchten per IR-Fernbedienung. Über den Controller können verschiedene Farben oder Farbwechsel ausgewählt und gedimmt werden. Eigene Farben können gemischt und abgespeichert werden.

Hervorzuheben sind die enorme Vielfalt von **32.000 Farben** und die Option sehr langsame Farbwechsel mit Pastellfarben zu erzeugen. Der Controller bietet eine **Memory-Funktion** nach Stromausfall und steuert gleichzeitig **zwei verschiedene Zonen** an.

Der Controller enthält zwei 3-Kanal PWM-Dimmer (Puls-Weiten-Modulation) und wird zwischen Netzteil und LED-Streifen geschaltet. Er eignet sich für LED-Systeme mit einer festen Betriebsspannung von 12 oder 24 Volt.

### Allgemeine Hinweise zu Montage und Sicherheit:

Das System darf nur mit Kleinspannung über geeignete Netzteile betrieben werden. Arbeiten am Hausstromnetz dürfen nur von Elektrofachpersonal durchgeführt werden. Das System darf nur im Innenbereich betrieben werden. Halten Sie Flüssigkeiten vom System fern. Max. Umgebungstemperatur: 45°C. Vermeiden Sie Kurzschlüsse an den Kontakten der Leiterplatten, z.B. durch Metallteile. Die Module erwärmen sich, entzündbare Stoffe sind fernzuhalten, die Module benötigen im Betrieb ein Mindestmaß an Belüftung. Das System ist nicht für Kleinkinder oder Tiere geeignet.

Bitte beachten Sie, dass Kurzschlüsse, fehlerhafte Verkabelung, oder falsch ausgewählte Netzteile den Controller beschädigen, oder Brände auslösen können. Achten Sie auf Mindestquerschnitte von Kabeln. Querschnittsreduzierungen müssen neu abgesichert werden. Verbinden Sie auf keinen Fall die Ausgänge von Zone1 mit Zone2! (Brandgefahr)

Bei Unklarheiten wenden Sie sich an uns, oder eine Elektrofachkraft.

### Stromversorgung:

Der Controller akzeptiert am Eingang eine Betriebsspannung zwischen 9 und 24 Volt DC (Gleichstrom). Die Spannung darf nicht verpolt werden!

Die Eingangsspannung wird zu den Ausgängen durchgereicht. Diese muss daher genau zu den LED-Streifen passen, welche Sie betreiben möchten.

Beispiel: Für 24 Volt LED-Streifen benötigen Sie daher unbedingt ein 24 Volt Netzteil!

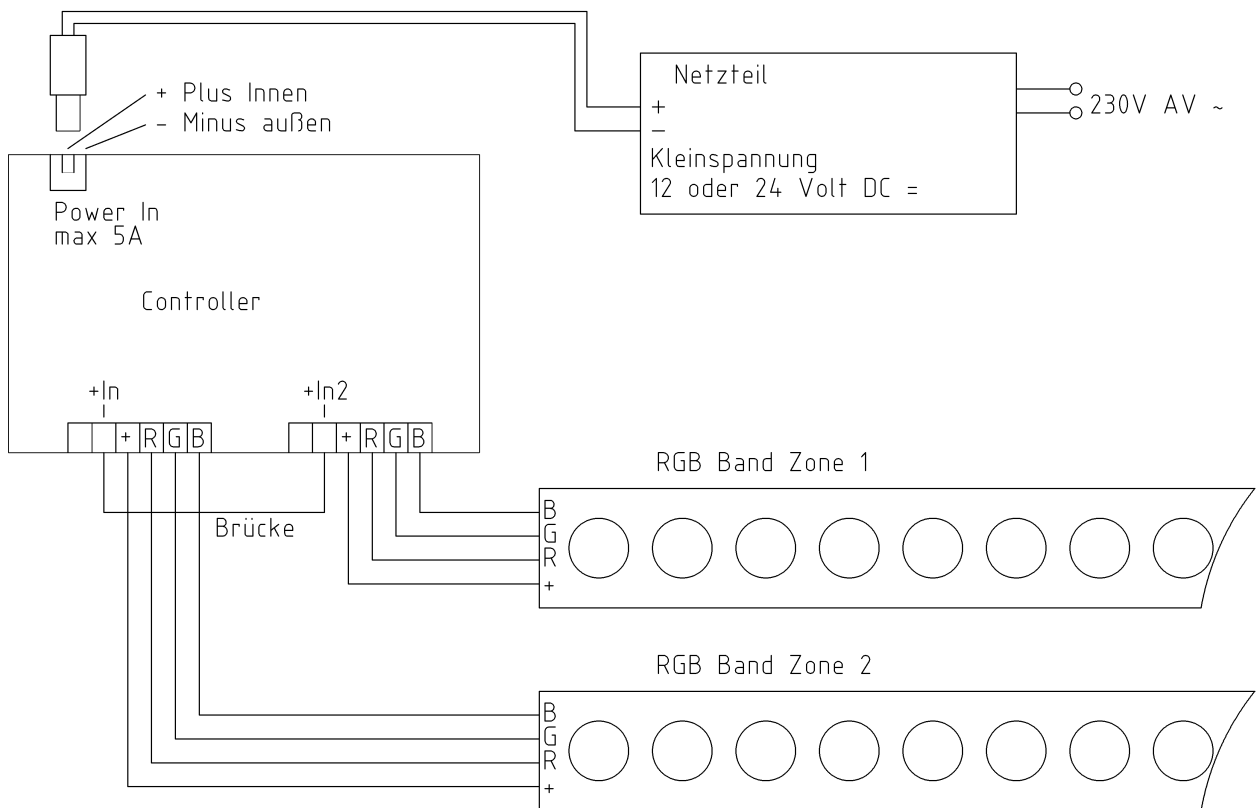


**Eingangsspannung = Ausgangsspannung:**

**LED-Streifen 12 Volt = Netzteil 12 Volt  
oder  
LED-Streifen 24 Volt = Netzteil 24 Volt**

### Anschluss über Stecker, max. 5 Ampere:

Stecken Sie einen Kleinspannungs-Hohlstecker (5,5 x 2,1 mm, Pluspol Innen) an „Power In“ und verkabeln eine Brücke zwischen Klemme +In und +In2.



### Anschluss über Klemmleiste, max. 2x 10 Ampere:

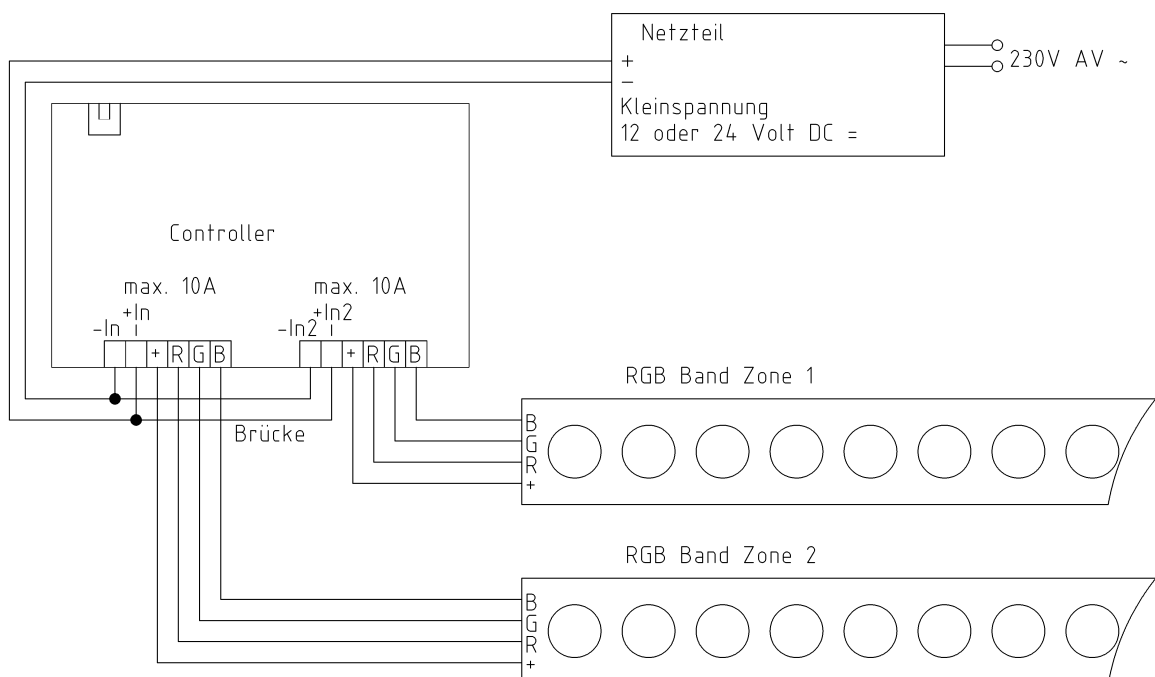
Verbinden Sie den Pluspol vom Netzteil mit Klemme +In und +In2.

Verbinden Sie den Minuspol vom Netzteil mit Klemme -In und -In2.

Es dürfen auch zwei getrennte Netzteile für Zone1 und Zone 2 verwendet werden, aber verbinden Sie dann auf keinen Fall Zone1 mit Zone2! (Brandgefahr)

Passen Sie die Sicherungen der Controller ggf. auf die Stromstärke Ihrer Netzteile an und sichern Sie Querschnittsreduzierungen von Leitungen neu ab.

Verwenden Sie dazu unsere praktische Sicherungsbox!



## LED-Streifen oder LED-Lampen anschließen:

Schließen Sie Zone 1 der RGB LED-Streifen an die linke Klemmleiste an:

+ Out, R, G, B

Schließen Sie Zone 2 der RGB LED-Streifen an die rechte Klemmleiste an:

+ Out2, R, G, B

Beide Zonen leuchten in der Regel in unterschiedlichen Lichtfarben!

Pro Zone dürfen die LED-Streifen bis zu max. 10 Ampere Strom ziehen.

Innerhalb einer Zone können Sie mehrere LED-Streifen zu Gruppen parallel schalten.

Beide Zonen zusammen dürfen bis zu max. 20 Ampere Strom ziehen.

Verwenden Sie Kabel mit mindestens 1 mm<sup>2</sup> Querschnitt.

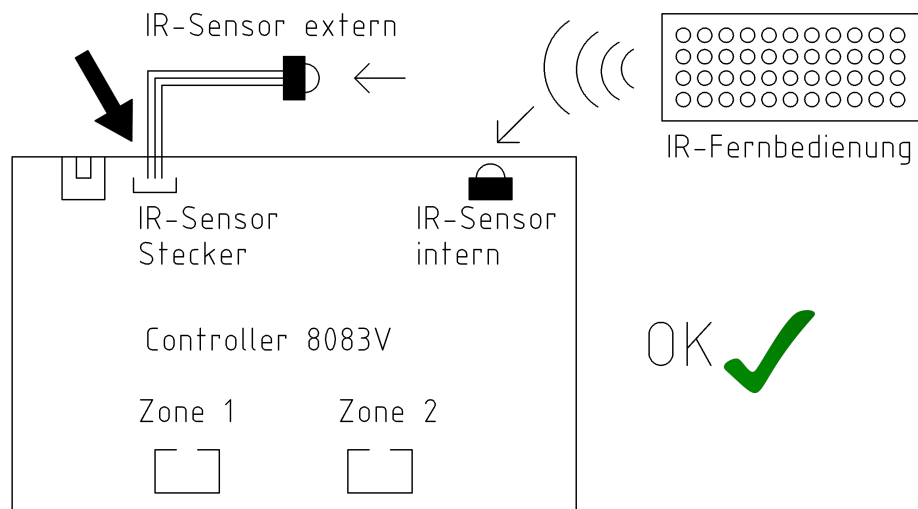
Verbinden Sie auf keinen Fall die Ausgänge von Zone1 mit Zone2! (Brandgefahr)

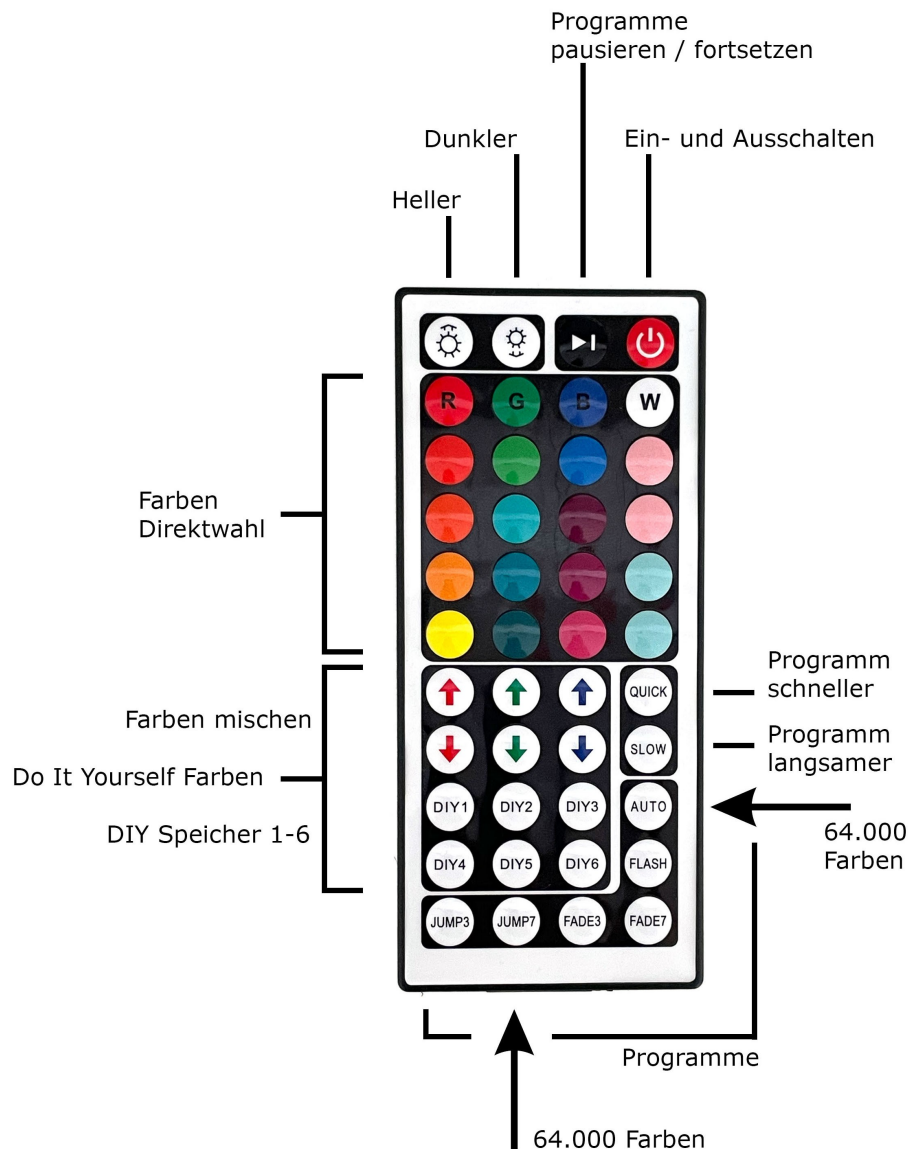
## Fernbedienung betreiben:

Für die erste Inbetriebnahme muss der Trennstreifen der Batterie an der Fernbedienung entfernt werden, um die CR2025 Batterie zu aktivieren oder die Batterie muss eingelegt werden. Von den Tasten muss die Schutzfolie ggf. entfernt werden.

Die Fernbedienung benötigt eine **Sichtverbindung zum Infrarotempfänger** des Controllers.

Falls der interne IR-Sensor nicht erreichbar ist, kann der **zweite, externer Infrarot-Sensor** verbaut werden. Dazu wird das Kabel des externen Infrarot-Sensors auf den Steckplatz „IR ext.“ am Controller gesteckt und der externe Sensor kann an einer entfernten Stelle des Controllers verbaut werden.





## Bedienung:

Die LED-Streifen oder Leuchten werden über die beiliegende IR-Fernbedienung bedient. Beide Zonen leuchten in der Regel in unterschiedlichen Lichtfarben!

Mit der Fernbedienung können Sie nichts falsch machen, spielen Sie einfach mit allen Funktionen herum.

Über die **Memory Funktion** des Controllers bleiben Ihre Einstellungen auch nach Stromausfall erhalten. Dadurch kann das Netzteil Ihrer Anlage beispielsweise über einen Lichtschalter stromlos geschaltet werden und Ihre letzten Einstellungen werden bei Inbetriebnahme wieder automatisch aufgerufen.

### Ein- und Ausschalten

Rechts oben schalten Sie Ihr LED-Licht mit der Fernbedienung ein und aus. Dabei bleibt der Controller auch bei ausgeschaltetem Licht weiter aktiv (Standby) und lässt sich über die Fernbedienung wieder aktivieren. Nahezu alle Tasten der Fernbedienung können im Standby Modus den Controller mit nur einem Tastendruck aktivieren.

Alternativ können Sie das Netzteil Ihres LED-Systems über einen Lichtschalter ein- und ausschalten. Dadurch entfällt die Standby-Stromaufnahme, das System lässt sich aber in diesem Fall nicht über die Fernbedienung einschalten.

## Farben Direktwahl

In der oberen Hälfte der Fernbedienung befinden sich 20 Farbtasten, welche die entsprechende Farbe direkt aufrufen.

## Dimmen

Die beiden oberen, linken Tasten regeln die Helligkeit Ihrer LED-Beleuchtung.

Wir empfehlen, fließende Farbwechsel möglichst mit einer hohen oder der maximalen Helligkeit ablaufen zu lassen, um optimale Ergebnisse zu erzielen!

Bitte beachten: Die DIY Farben lassen sich hiermit nicht dimmen! Der Synchron-Modus ist nicht dimmbar.

## Programme

### Kurzanleitung Programme:

Den besten Farbverlauf bietet die Programmtaste "Auto".

Helligkeit, Farbsättigung, Lieblingsfarben und Geschwindigkeit kann hierbei auf Wunsch verändert werden, siehe bitte weiter unten.

### Ausführliche Anleitung der Programme:

Die sechs Programmtasten unten sowie rechts rufen unterschiedliche Lichtprogramme auf, welche automatische Farbverläufe oder Farbwechsel erzeugen.

Alle Programme können in Helligkeit und Geschwindigkeit verändert werden, sowie ist ein Pausieren oder Fortsetzen möglich.

Die Programme "Jump7", "Auto" und "Sauna-Timer" können in der Farbsättigung verstellt werden und bieten zusätzlich die Optionen "Favorite Color" (nur bestimmte Farben) und "Harmony-Modus" (ähnliche Farben Zone 1 &2).

**Jump3:** Grundfarben hart wechseln

**Jump7:** 32.000 Farben hart wechseln

(Farbsättigung, Favorite Colors u. Harmony-Modus einstellbar)

**Fade3:** Grundfarben überblenden

**Fade7:** Regenbogenfarben langsam ineinander überblenden

**Flash:** verschiedene Farben Blinken und blitzen

**Auto:** Das Programm "Auto" ist unsere Empfehlung, da es die größte Farbvielfalt dieses Controllers bietet. Durch angenehme Pastelltöne und langsamen Ablauf ist es entspannend und stilvoll.

Diese Programm kann wahlweise als "Standard-Modus" oder als "Sauna-Timer" konfiguriert werden.

Zudem können Farbsättigung, Favorite Color und Harmony-Modus vorgewählt werden, siehe bitte Beschreibung weiter unten.

### Standard-Modus:

32.000 Farben werden sehr langsam überblendet (für Ladenflächen, Cafés, Ruheräume)

Schalten Sie hierzu DIP-Schalter 1 auf OFF (Werkseinstellung)

### Sauna-Timer:

32.000 Farben mit Minuten-Taktung zügig überblenden.

Der Sauna-Timer wechselt die LED-Beleuchtung nach einer Minute zügig die Farbe. Das Programm eignet sich daher als "Sanduhr" um die Länge eines Saunaganges zu bestimmen.

Zur Aktivierung dieser Option schalten Sie einen der DIP-Schalter 1 am Controller auf ON.

Betätigen Sie die kleinen Schiebeschalter vorsichtig, beispielsweise mit einem kleinen Schraubendreher.

Funktion:	DIP-Schalter 1
Standard-Modus (Werkseinstellung)	OFF
Sauna-Timer 1 Minute	ON

### Farbsättigung

Bei den Programmen "Jump7", "Auto" und "Sauna-Timer" kann die Farbsättigung in fünf Stufen voreingestellt werden. Je nach Geschmack können in diesen Programmen intensive Farben vermieden und mehr Pastelltöne generiert werden.

Zum Einstellen nutzen Sie am besten Programm "Jump 7" und lassen dies per Taste "Quick" etwas schneller ablaufen. Jetzt können Sie den Effekt der Einstellung live verfolgen. Dazu drehen Sie bitte (ohne großen Kraftaufwand) mit einem kleinem Minus-Schraubendreher den Drehregler (Trimmer) neben dem IR-Empfänger am Modul. Je weiter der Drehregler nach rechts gedreht wird, um so höher ist der Farbkontrast.

#### Einstellmöglichkeiten Drehregler Trimmer:

Rechtsanschlag: hohe Farbsättigung, sehr kräftige Farben bis zarte Pastelltöne

Zwischen Rechtsanschlag u. Mitte: kräftige Farben bis zarte Pastelltöne

Mittelstellung: mittlere Farbsättigung, bunte und zarte Pastelltöne

Zwischen Linksanschlag u. Mitte: Pastelltöne bis zarte Pastelltöne

Linksanschlag: niedrige Farbsättigung, zarte Pastelltöne,

Wir empfehlen für eine größere Farbvielfalt den Drehregler zwischen Mittelstellung und Rechtsanschlag zu stellen. (Werkseinstellung)

### Favorite Color

Für die Programme "Jump7", "Auto" und "Sauna-Timer" kann "Favorite Color" aktiviert werden. Die Programme erzeugen dann nur Farben mit einem bestimmten Schwerpunkt. Wir empfehlen für große Farbvielfalt diesen Modus zu deaktivieren. (Werkseinstellung)

DIP-Schalter 4 und 5 am Controller bestimmen den Modus "Favorite Color".

Tipp: Es empfiehlt sich, die Farbsättigung nicht zu stark zu reduzieren, wenn hier eine Lieblingsfarbe vorgewählt wurde.

Dip-Schalter 4	DIP-Schalter 5	Favorite Color
OFF	OFF	Aus: alle Farben erscheinen (Werkseinstellung)
ON	OFF	Farben hauptsächlich blau-grün, kalte Farben, z.B. für Schwimmbäder
OFF	ON	Farben hauptsächlich rot-gelb, warme Farben
ON	ON	Farben hauptsächlich grün, z.B. für Pflanzen und Bäume

### Harmony-Modus

Für die Programme "Jump7", "Auto" und "Sauna-Timer" kann auf Wunsch der "Harmony-Modus" aktiviert werden. Die Programme erzeugen dann hauptsächlich ähnliche Farben zwischen Zone1 und Zone2, um starke Farbkontraste bzw. Komplementärfarben zwischen Zone 1 und 2 zu vermeiden.

Wir empfehlen für große Farbvielfalt den Harmony-Modus zu deaktivieren. (Werkseinstellung)

DIP-Schalter 3 am Controller schaltet den Harmony-Modus ein oder aus.

DIP-Schalter	ON	OFF
3	Harmony-Modus: Farben zwischen Zone 1 und 2 ähnlich	Standard-Modus: (unterschiedliche Farbkontraste zwischen Zone 1 und 2 möglich (Werkseinstellung)

### Synchron-Modus

Der Synchron-Modus lässt mehrere Controller unabhängig voneinander synchron laufen. Jeder Controller folgt seinem internen Quarztakt, eine Kabel- oder Netzwerkverbindung untereinander ist nicht erforderlich.

Dieser Modus ist beispielsweise für Verkaufsflächen mit mehreren Bereichen gedacht.

Der Funktionsumfang der Programme wird dabei stark eingeschränkt, da nur identische Einstellungen an jedem Controller einen Synchronlauf ergeben.

Im Synchron-Modus ist bei den Programmen daher die Geschwindigkeitseinstellung deaktiviert, die Helligkeit wird fest auf 100% gestellt.

DIP-Schalter 2 am Controller schaltet den Synchron-Modus ein oder aus.

DIP-Schalter	ON	OFF
2	Synchron-Modus ein: Farbabläufe aller Controller bei gleichem Programm gleich	Synchron-Modus aus: Farbabläufe aller Controller bei gleichem Programm unterschiedlich (echter Zufall) (Werkseinstellung)

### Vorraussetzungen für den Synchron-Modus:

Die Controller müssen am gleichen Stromnetz hängen, um sie synchron zu starten.

Alle Controller müssen gleich voreingestellt werden:

Trimmer-Einstellung und DIP-Schalter müssen identisch vorgewählt werden.

Das gleiche Programm muss mit der Fernbedienung gewählt werden.

Dabei genügt es, die Controller nacheinander mit der Fernbedienung auf das gleiche, gewünschte Programm zu stellen, obwohl sie jetzt noch asynchron laufen. Es muß nun nur der Strom ausgeschaltet werden und sobald alle Controller erneut gleichzeitig Strom bekommen, starten diese synchron.

Mehrere Controller laufen niemals perfekt synchron, es ist nach etwa 10 h eine Abweichung von ca. +/- 0,5 sec. zu erwarten. Da aber beispielsweise auf einer Verkaufsfläche normalerweise täglich das Licht ausgeschaltet wird, synchronisieren sich alle Controller beim erneuten einschalten und diese Abweichung fällt normalerweise nie auf.

Der Einstell-Trimmer arbeitet in 5 Stufen:

Linksanschlag, Mittelstellung, Rechtsanschlag, Hälfte zwischen Linksanschlag und Mittelstellung, Hälfte zwischen Rechtsanschlag und Mittelstellung.

Achten Sie darauf, das alle Controller gleich eingestellt werden und das nur die erlaubten Einstellbereiche benutzen.

### Geschwindigkeit

Alle Programme können per Fernbedienung in der Geschwindigkeit verändert werden.

Hiervon ausgenommen ist der der Sauna-Timer und der Synchron-Modus.

Sobald eine Programmtaste betätigt wird, wird die Geschwindigkeit auf die hinterlegte Werkseinstellung gesetzt.

Über die weißen Tasten „Quick“ und „Slow“ kann nun das entsprechende Programm schneller oder langsamer abgespielt werden.

Die eingestellte Geschwindigkeit wird bei Stromausfall über die Memory-Funktion automatisch gespeichert.

Sobald eine Programmtaste erneut betätigt wird, wird die Geschwindigkeit wieder auf die hinterlegte Werkseinstellung gesetzt.

Die Geschwindigkeit kann in 13 Stufen verstellt werden.

Programme mit springendem Farbwechsel:

0,08/0,15/0,3/0,6/0,8/1,3/1,9/2,9/5/10/20/30/60 sec.

Programme mit fließendem Farbwechsel: 1-80 sec.

Sauna Farbwechsel: Vorwahl über DIP-Schalter 1 am Controller 1 min.

### **Pause**

Die schwarze Pause-Taste >| ermöglicht das Pausieren und Fortsetzen von Programmen. Hiervon ausgenommen ist der der Sauna-Timer und der Synchron-Modus.

### **Do-It-Yourself-Farben DIY**

Die zwölf Tasten der DIY Sektion ermöglichen das Erstellen und Speichern von sechs eigenen, sich nicht veränderten Lichtfarben. Diese Funktion eignet sich beispielsweise für das Einrichten von Corporate Design Farben eines Unternehmens.

Da der Duo-Controller für zwei Zonen von LED-Streifen gedacht ist, sind immer zwei DIY Speicher in einer Gruppe zusammen gefasst:

Für Gruppe 1 verwenden Sie die Speicher Tasten DIY1 und DIY4.

Für Gruppe 2 verwenden Sie die Speicher Tasten DIY2 und DIY5.

Für Gruppe 3 verwenden Sie die Speicher Tasten DIY3 und DIY6.

Um beispielsweise Gruppe 1 zu verstellen, drücken Sie Speicher-Taste DIY1 um Zone 1 Ihrer LEDs anzulernen.

Mit den Farb-Pfeil-Tasten Rot+ / Rot- / Grün+ / Grün- / Blau+ / Blau- mischen Sie sich nun die gewünschte Farbe und Helligkeit Ihrer Wunschfarbe.

Lernen Sie nun Zone 2 Ihrer LEDs an, indem Sie die Speicher-Taste DIY4 drücken und sich mit Hilfe der Farb-Pfeil-Tasten sich eine weitere Farbe mischen.

Sind die gewünschten Farben entstanden, werden diese automatisch gespeichert und auch bei einem Programmwechsel oder nach einem Stromausfall behalten.

Sie können also beliebig andere Programme oder Farben aufrufen. Um die DIY-Gruppe 1 erneut aufzurufen, drücken Sie einfach nur kurz Taste DIY1 oder DIY4.

### **Tipps:**

Im Auslieferungszustand sind alle DIY-Speicher mit 100% weiß belegt. Um eine Farbe zu mischen, müssen bestimmte Farben subtrahiert werden (dunkler oder aus). Dazu drücken und halten Sie die Farb-Pfeil-Tasten, deren Pfeile nach unten zeigen.

Das System verwendet eine additive Farbmischung. Hier einige Beispiele:

Gelb besteht aus einer Mischung von grün und rot.

Orange besteht aus einer Mischung von grün und etwas mehr rot.

Violett besteht aus einer Mischung von blau und rot.

Weiß besteht aus einer Mischung von blau, grün und rot.

Für die DIY-Funktion sind die beiden Dimmer-Tasten oben links auf der Fernbedienung außer Funktion. Die Helligkeit Ihrer DIY-Wunschfarbe wird ausschließlich über das Mischungsverhältnis bestimmt, welches man über die Farb-Pfeil-Tasten + oder - einstellt.

### **Reinigung:**

Falls der Controller verschmutzt ist, empfehlen wir eine trockene Reinigung. Dazu schalten Sie den Strom aus und bürsten die Elemente vorsichtig mit einer alten Zahnbürste oder einem Borstenpinsel ab und entfernen den Staub mit dem Staubsauger. Verwenden Sie keine scharfen Reiniger oder Wasser! Bei starken Verschmutzungen können Sie das Gehäuse des Controllers außen (stromlos) feucht abwischen.



## Problemlösungen:

<b>Problem:</b>	<b>Mögliche Ursache /Lösungen:</b>
Controller ohne Funktion	<p>Hat das Netzteil Spannung und liefert es sauber geglätteten Gleichstrom? Trafos mit Wechselstrom sind nicht geeignet. Trafos mit Gleichstrom ohne Siebkette sind nicht geeignet. Ältere Spielzeug-Netzteile (Trix, Märklin, Carrera) sind in der Regel ungeeignet.</p> <p>Haben Sie alle Kabel korrekt angeschlossen?</p> <p>Ist eine der beiden Sicherungen am Controller defekt? Beide Sicherungen im Controller müssen ok sein. Die grüne LED (Betrieb) am Controller muss leuchten.</p>
Fernbedienung reagiert nicht	<p>Hat der Controller Strom? Grüne Betriebsanzeige am Controller muss leuchten.</p> <p>Ist die Batterie an der Fernbedienung funktionsfähig? Leere Batterie durch neue ersetzen.</p> <p>Ist der Schutzstreifen der Batterie entfernt?</p> <p>Rote LED am Controller neben IR-Empfänger muss blinken, wenn eine Taste an der Fernbedienung betätigt wird.</p> <p>Besteht Sichtverbindung zwischen Fernbedienung und einen der beiden IR-Empfänger? Glasscheiben, Wände oder massive Gegenstände blockieren das IR-Signal der Fernbedienung.</p>
Falsche Farben werden ausgegeben	<p>Farbkanäle in der Verkabelung sind vertauscht oder kurzgeschlossen. Achten Sie darauf, dass die Beschriftungen R, G, B richtig verkabelt sind. Testen Sie die Grundfarben Rot, Grün und Blau auf der Fernbedienung. Leuchten dabei die falschen Farben, können Sie LED Streifen ohne Controller direkt mit dem Netzteil verbinden und einzeln kontrollieren, ob die Farben korrekt beschriftet sind und leuchten.</p>
Farb-Pfeil-Tasten des DIY Bereichs arbeiten nicht	<p>Um Farben selbst zu mischen: Zuerst eine DIY-Taste drücken, dann die Einstellung über die Farb-Pfeil-Tasten vornehmen.</p>
Eingestellte Geschwindigkeit wird nicht gespeichert	<p>Programm-Taste nicht erneut drücken, weil dies die Geschwindigkeit der Werkseinstellung wiederherstellt. Zum Ein- und Ausschalten von Programmen nur die Ein/Aus Taste benutzen oder über die Stromversorgung schalten, wenn die eigene Geschwindigkeitseinstellung erhalten bleiben soll.</p>
Programm läuft nicht ab	<p>Pause Funktion wurde aktiviert. Pause Taste erneut drücken. Geschwindigkeit sehr langsam gestellt, Geschwindigkeit ggf. schneller stellen.</p>
Geschwindigkeit lässt sich nicht verstellen	<p>Der Sauna-Timer ist aktiv (DIP1) Der Synchron-Modus ist aktiv (DIP2)</p>
Pause Funktion lässt sich nicht aktivieren	<p>Der Sauna-Timer kann nicht pausiert werden. Der Synchron-Modus ist aktiv (DIP2)</p>
Dimmer-Tasten funktionieren nicht	<p>Minimum oder Maximum der Helligkeit wurde bereits erreicht. DIY-Farben lassen sich nicht dimmen. Der Synchron-Modus ist aktiv (DIP2)</p>
Mehrere Controller laufen nicht synchron	<p>Synchron-Modus DIP Schalter 2 muss aktiviert werden. Programm, Trimmer-Einstellung und DIP-Schalter müssen identisch gewählt sein. Controller laufen mehrere Tage ohne Neustart, Neustart vornehmen</p>

Bei weiteren Problemen helfen wir Ihnen gerne persönlich am Telefon weiter.