

LED-Booster CA für Fantastic Controller

LED-Shop.com

Artikelnummer: 8081B01

Einleitung:

Der LED-Booster dient zum erweiteren des Fantastic Controller ab Version 5 mit Systemkabel C Anschluss. Der Booster ermöglicht es größere Leistungen mit einer zentralen Farbwechsel-Steuerung anzusteuern. Es dürfen bis zu zwei Booster an einem Farbwechsler betrieben werden.

Der Controller enthält zwei 3-Kanal PWM-Dimmer (Puls-Weiten-Modulation) und wird zwischen Netzteil und LED-Streifen geschaltet. Er eignet sich für LED-Systeme mit einer festen Betriebsspannung von 12 oder 24 Volt.

Allgemeine Hinweise zu Montage und Sicherheit:

Das System darf nur mit Kleinspannung über geeignete Netzteile betrieben werden. Arbeiten am Hausstromnetz dürfen nur von Elektrofachpersonal durchgeführt werden. Das System darf nur im Innenbereich betrieben werden. Halten Sie Flüssigkeiten vom System fern. Max. Umgebungstemperatur: 45°C. Vermeiden Sie Kurzschlüsse an den Kontakten der Leiterplatten, z.B. durch Metallteile. Die Module erwärmen sich, entzündbare Stoffe sind fernzuhalten, die Module benötigen im Betrieb ein Mindestmaß an Belüftung. Das System ist nicht für Kleinkinder oder Tiere geeignet.

Bitte beachten Sie, dass Kurzschlüsse, fehlerhafte Verkabelung, oder falsch ausgewählte Netzteile den Controller beschädigen, oder Brände auslösen können. Achten Sie auf Mindestquerschnitte von Kabeln. Querschnittsreduzierungen müssen neu abgesichert werden. Verbinden Sie auf keinen Fall die Ausgänge von Zone1 mit Zone2! (Brandgefahr)

Bei Unklarheiten wenden Sie sich an uns, oder eine Elektrofachkraft.

Stromversorgung:

Der Controller akzeptiert am Eingang eine Betriebsspannung zwischen 9 und 24 Volt DC (Gleichstrom). Die Spannung darf nicht verpolt werden!

Die Eingangsspannung wird zu den Ausgängen durchgereicht. Diese muss daher genau zu den LED-Streifen passen, welche Sie betreiben möchten.

Beispiel: Für 24 Volt LED-Streifen benötigen Sie daher unbedingt ein 24 Volt Netzteil!



Eingangsspannung = Ausgangsspannung:

**LED-Streifen 12 Volt = Netzteil 12 Volt
oder**

LED-Streifen 24 Volt = Netzteil 24 Volt

Anschluss über Klemmleiste, max. 2x 8 Ampere:

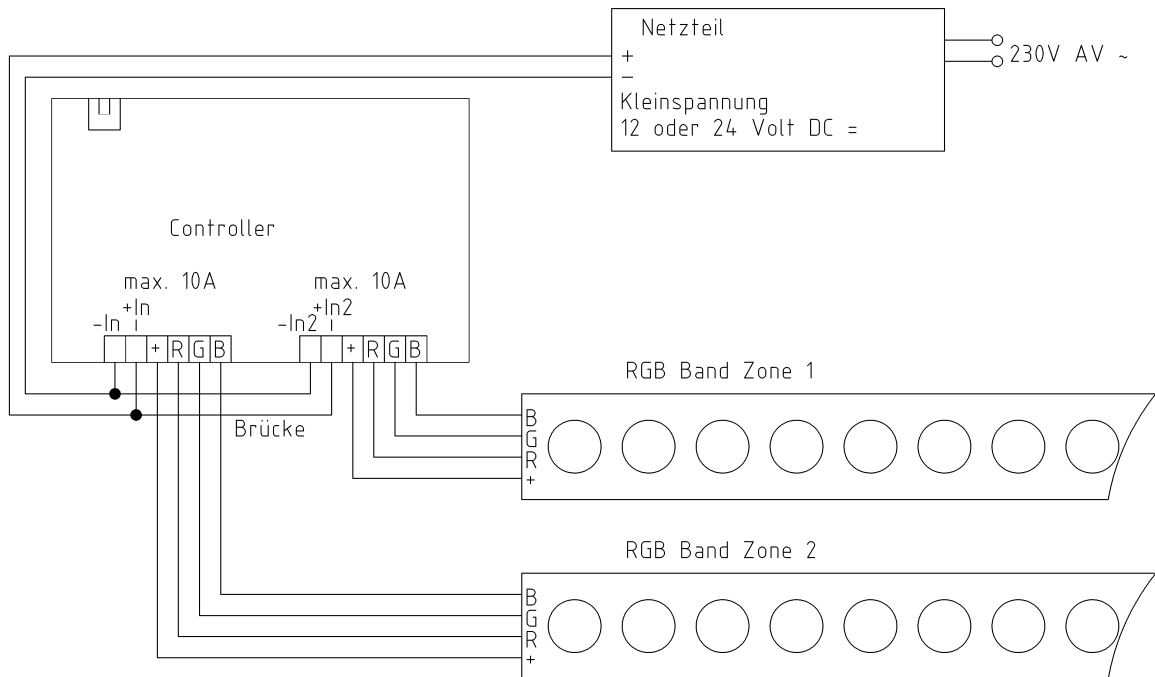
Verbinden Sie den Pluspol vom Netzteil mit Klemme +In und +In2.

Verbinden Sie den Minuspol vom Netzteil mit Klemme -In und -In2.

Es dürfen auch zwei getrennte Netzteile für Zone1 und Zone 2 verwendet werden, aber verbinden Sie dann auf keinen Fall Zone1 mit Zone2! (Brandgefahr)

Passen Sie die Sicherungen der Controller ggf. auf die Stromstärke Ihrer Netzteile an und sichern Sie Querschnittsreduzierungen von Leitungen neu ab.

Verwenden Sie dazu unsere praktische Sicherungsbox!



Datenkabel anschließen:

Verbinden Sie die beiden Datenkabel mit dem Fantastic Controller (nicht im Lieferumfang). Es dürfen bis zu zwei Booster an einem Farbwechsler betrieben werden.

LED-Streifen oder LED-Lampen anschließen:

Schließen Sie Zone 1 der RGB LED-Streifen an die linke Klemmleiste an:

+ Out, R, G, B

Schließen Sie Zone 2 der RGB LED-Streifen an die rechte Klemmleiste an:

+ Out2, R, G, B

Beide Zonen leuchten in der Regel in unterschiedlichen Lichtfarben!

Pro Zone dürfen die LED-Streifen bis zu max. 8 Ampere Strom ziehen.

Innerhalb einer Zone können Sie mehrere LED-Streifen zu Gruppen parallel schalten.

Beide Zonen zusammen dürfen bis zu max. 16 Ampere Strom ziehen.

Verwenden Sie Kabel mit mindestens 1 mm² Querschnitt.

Verbinden Sie auf keinen Fall die Ausgänge von Zone1 mit Zone2! (Brandgefahr)

Betrieb:

Der Booster kopiert automatisch die Steuersignale des Fantastic Controllers und bedarf daher keiner weiteren Einrichtung.

Reinigung:

Falls der Controller verschmutzt ist, empfehlen wir eine trockene Reinigung. Dazu schalten Sie den Strom aus und bürsten die Elemente vorsichtig mit einer alten Zahnbürste oder einem Borstenpinsel ab und entfernen den Staub mit dem Staubsauger. Verwenden Sie keine scharfen Reiniger oder Wasser! Bei starken Verschmutzungen können Sie das Gehäuse des Controllers außen (stromlos) feucht abwischen.

Problemlösungen:

Problem:	Mögliche Ursache /Lösungen:
Controller ohne Funktion	<p>Hat das Netzteil Spannung und liefert es sauber geglätteten Gleichstrom? Trafos mit Wechselstrom sind nicht geeignet. Trafos mit Gleichstrom ohne Siebkette sind nicht geeignet. Ältere Spielzeug-Netzteile (Trix, Märklin, Carrera) sind in der Regel ungeeignet.</p> <p>Haben Sie alle Kabel korrekt angeschlossen?</p> <p>Ist eine der beiden Sicherungen am Controller defekt? Beide Sicherungen im Controller müssen ok sein. Die grüne LED (Betrieb) am Controller muss leuchten.</p>

Bei weiteren Problemen helfen wir Ihnen gerne persönlich am Telefon weiter.

© www.led-shop.com