

1-Tasten Farbwähler 6in1

LED-Shop.com

Artikelnummer: 8080MC0017

Einleitung:

Dieser Controller eignet sich um bei einer farbigen Ambiente-Beleuchtung mit LED-Streifen mit nur einer externen Taste die Lichtfarbe zu verändern.

Die Bedienung ist durch weiter schalten der Farben extrem einfach!

Die gewählte Farbe verändert sich nicht, es sei denn, man möchte über die Taste eine andere der 17 Farben oder Farbkombinationen auswählen. Es können beliebig viele Taster parallel geschaltet werden.

Über ein zusätzliches Koppelrelais können auch Lichtschalter (Taster) eines Schalterprogramms wie Merten, Gira oder BuschJaeger verwendet werden.

Anwendungsgebiete sind beispielsweise Möbelbau, Wohnräume, Restaurants, Hotels, Verkaufsflächen oder Fahrzeuge.

Die Steuerung kann auf **eine von sechs** Modi konfiguriert werden:

RGB (1 oder 2 LED-Streifen rot, grün, blau, mit gleicher Lichtfarbe)

RGB Duo Harmony (2 LED-Streifen mit unterschiedlichen, aber ähnlichen Farben)

RGB Duo Phantasie (2 LED-Streifen mit unterschiedlichen Farben)

RGB-Warmweiß (LED-Streifen mit 4 Lichtkanälen rot, grün, blau, warmweiß)

RGB-Kaltweiß (LED-Streifen mit 4 Lichtkanälen rot, grün, blau, kaltweiß)

RGB-Dynamic-Weiß (LED-Streifen mit 5 Lichtkanälen rot, grün, blau, warmweiß, kaltweiß)

Die Helligkeit der LED-Streifen kann nicht über die Taste gewählt, aber am Modul über einen Regler konfiguriert werden.

Es eignen sich LED-Streifen "CA" mit gemeinsamer Anode.

Die Memory-Funktion speichert Werte auch nach Stromausfall.

Inhalt:

Fertig-Modul 8080MC mit Chip 0017

Bedienungsanleitung

Je vier Schrauben und Distanzhülsen zur Befestigung

Kurzanleitung:

Aufbau:

Suchen Sie sich im Punkt "Konfiguration" den passenden Modus für Ihre Anwendung aus.

Stellen Sie die DIP-Schalter auf den passenden Modus ein.

Schließen Sie Netzteil, LED-Streifen und externe Taste (Schließer) nach dem dort passend vorgeschlagenen Schaltbild an.

Wichtig: Spannung des Netzteils muss gleich Spannung der LED-Streifen sein!

Bedienung:

Taste für Ein/Ausschalten kurz drücken

Taste für Farbe wechseln lange drücken bis Streifen 1x blinkt, danach mit kurzen, wiederholten Tastendruck eine Farbe auswählen. Bei gewünschter Farbe Taste loslassen und nichts mehr tun. Nach 5 sec wird die Farbe gespeichert (LED-Streifen blinkt einmal)

Allgemeine Hinweise zu Montage und Sicherheit:

Das System darf nur mit Kleinspannung über geeignete Netzteile betrieben werden. Arbeiten am Hausstromnetz dürfen nur von Elektrofachpersonal durchgeführt werden. Das System darf nur trocken bzw. im Innenbereich betrieben werden. Halten Sie Flüssigkeiten und

Feuchtigkeit vom System fern. Max. Umgebungstemperatur: 45°C. Vermeiden Sie Kurzschlüsse an den Kontakten der Leiterplatten, z.B. durch Metallteile. Die Module erwärmen sich, entzündbare Stoffe sind fernzuhalten, die Module benötigen im Betrieb ein Mindestmaß an Belüftung. Das System ist nicht für Kleinkinder oder Tiere geeignet.

Eine Installation auf Holz, z.B. in Möbeln ist möglich. Halten Sie jedoch weitere brennbare Stoffe fern und verwenden bei der Montage die beiliegenden Distanzhülsen, oder das Gehäuse ABS-Box115.

Bitte beachten Sie, dass Kurzschlüsse, fehlerhafte Verkabelung, oder falsch ausgewählte Netzteile den Controller beschädigen, oder Brände auslösen können. Bei Unklarheiten wenden Sie sich an uns oder eine Elektrofachkraft.

Stromversorgung und Verkabelung:

Der Controller akzeptiert am Eingang eine Betriebsspannung zwischen 9 und 24 Volt DC (Gleichstrom).

Die Eingangsspannung wird in gleicher Höhe zu den Ausgängen durchgereicht, diese muss daher genau zu den LED-Streifen passen, welche Sie betreiben möchten.

Beispiel: Für 12 Volt LED-Streifen benötigen Sie daher unbedingt ein 12 Volt Netzteil!



Eingangsspannung = Ausgangsspannung

Anschluss über Stecker, max. 5 A:

Stecken Sie einen Kleinspannungs-Hohlstecker (5,5 x 2,1 mm, Pluspol Innen) an die Kleinspannungsbuchse.

Anschluss über Klemmleiste, max. 8 A:

Verbinden Sie den Pluspol vom Netzteil mit Klemme + von Port 1.
Verbinden Sie den Minuspol vom Netzteil mit Klemme - von Port 1 .

LED-Streifen anschließen:

Wichtig: Die gesamte Steuerung darf mit maximal 8A belastet werden, ein **einzelner Ausgang** (1-10) mit **maximal 5A!**

Anzeige - LEDs:

Die roten LEDs auf dem Controller zeigen den Schaltzustand des entsprechenden Ausgangs an. Die grüne LED zeigt die Betriebsspannung an.

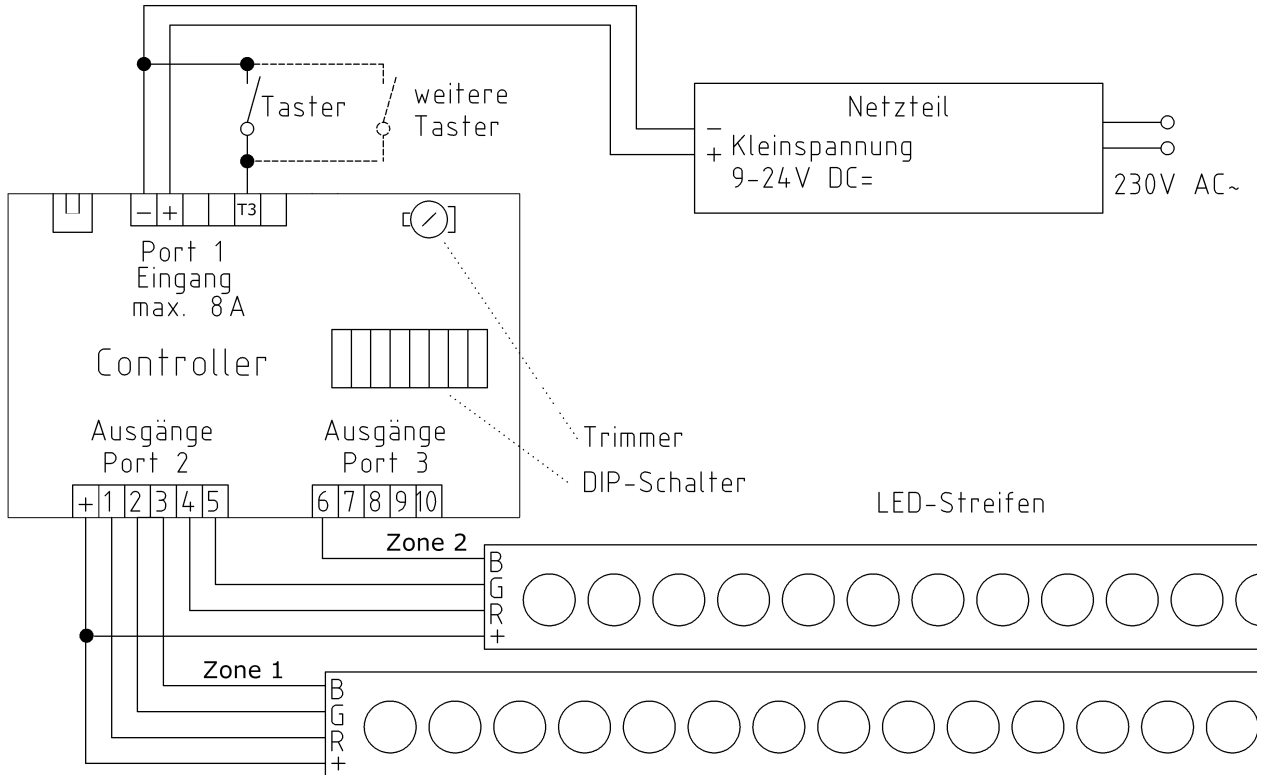
Es können sowohl Glühlampen, als auch LEDs mit eingebauten Vorwiderständen angeschlossen werden. LEDs weisen eine Polung auf, falsch gepolt leuchten diese nicht. Achten Sie darauf, dass alle Leuchtmittel und das Netzteil die gleiche Betriebsspannung aufweisen müssen!



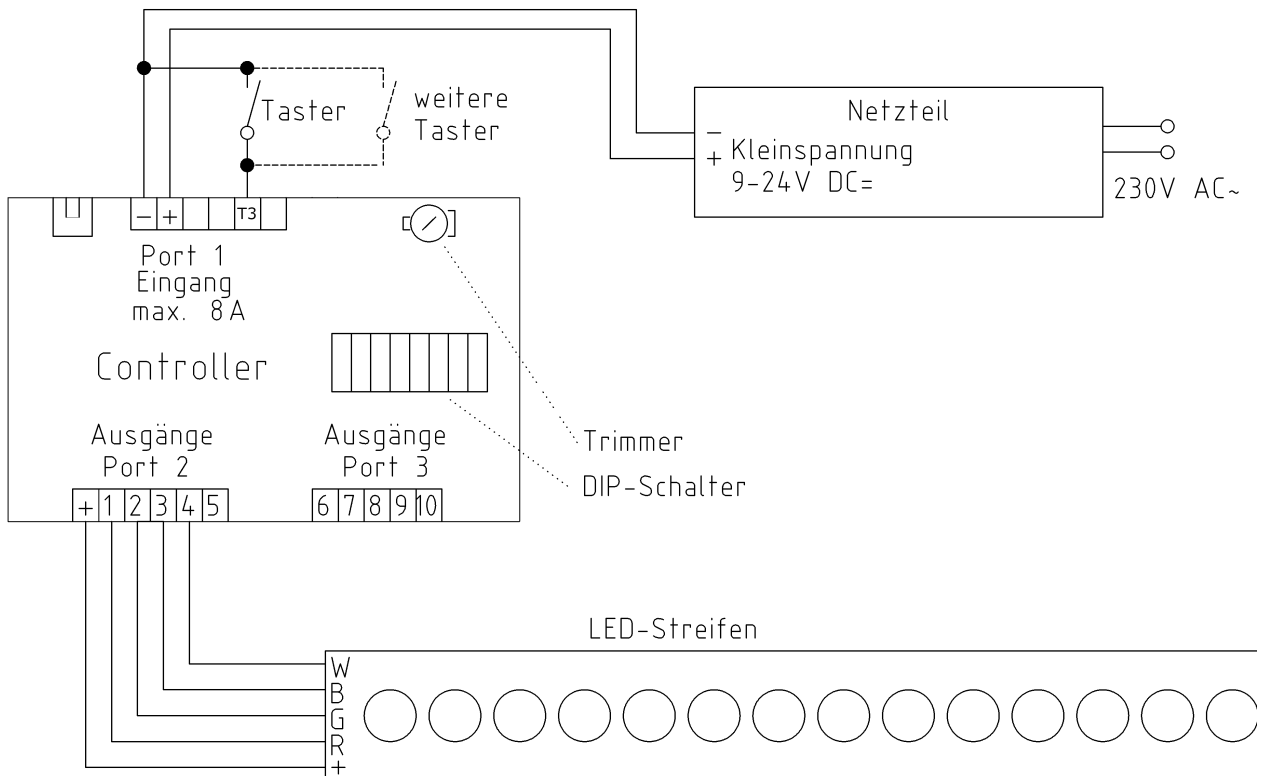
Ausgänge nicht kurzschließen!

Innerhalb eines Ausgangs dürfen Sie mehrere LED-Streifen zu Gruppen parallel schalten.

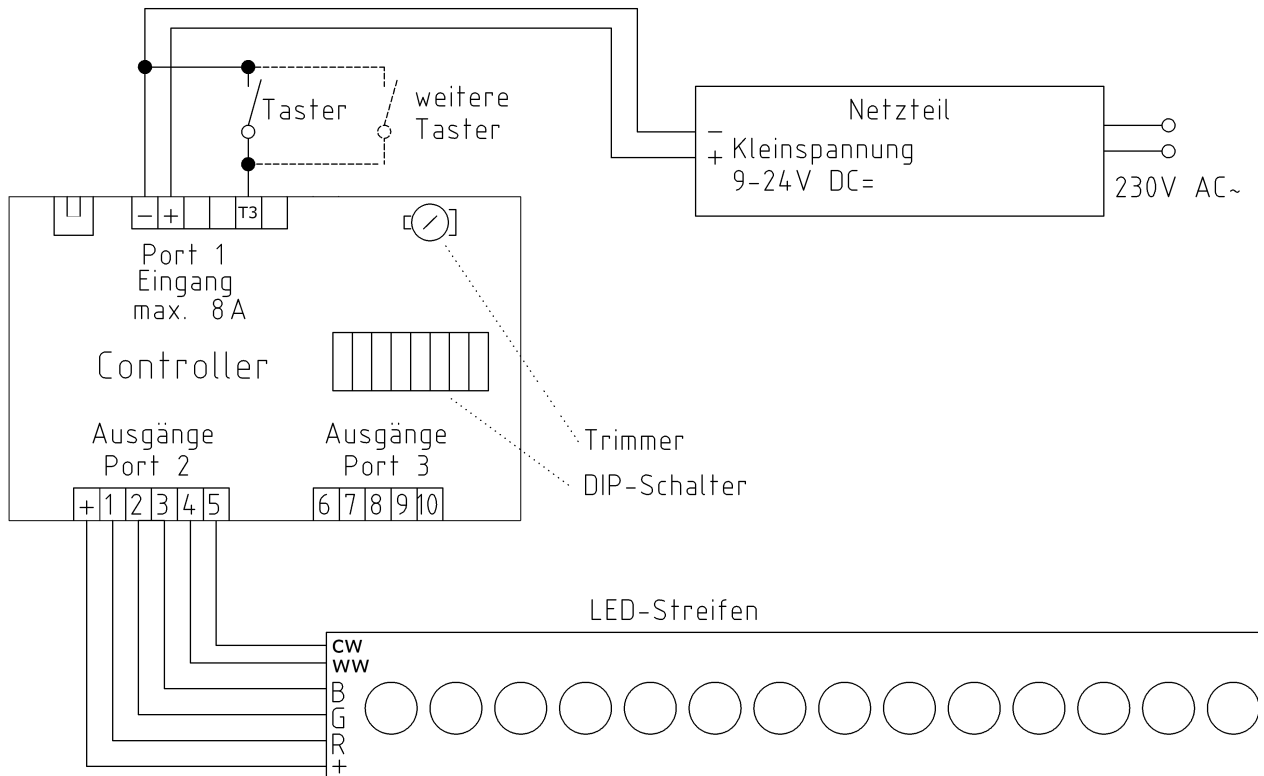
Schaltbild 1
1 oder 2 Zonen RGB



Schaltbild 2
RGB-W



Schaltbild 3
RGB-DW



Externe Taste anschließen:

Schließen sie eine oder mehrere Tasten (Schließer, Momentkontakt) parallel an die Klemme Minus (-) und den Eingang T2 an. Beachten Sie bitte, dass externe Tasten kein Strom führen dürfen. Taster aus dem Haus-Stromnetz mit 230 V können mithilfe eines Relais potentialfrei verbunden werden.

Konfiguration:

Tipp:

Um möglichst viele Kundenwünsche abdecken zu können, ist diese Steuerung mit mehreren Einstellmöglichkeiten ausgestattet. Die Konfiguration erfordert ggf. etwas Geduld, ist aber nur ein einmaliger Vorgang bei der Installation. Im Prinzip müssen Sie hier nur das richtige Programm für Ihre Anwendung herausfinden, auf Wunsch können Sie die Helligkeit der LEDs noch justieren.

Nach der Konfiguration wird die Steuerung nur noch über die Taste bedient, was wiederum kinderleicht ist.

Das Modul lässt sich über den drehbaren Trimmer und den 8-fach Kodierschalter auf der Leiterplatte nach Wunsch anpassen.

Betätigen Sie die Elemente vorsichtig mit einem kleinen Schlitzschraubendreher.

Trimmer	Einstellung der Helligkeit Linksdrehung = dunkler
----------------	--

Über den Trimmer (Drehregler) auf der Platine stellen Sie die Helligkeit nach Ihrem Geschmack ein. (Werkseinstellung: Rechtsanschlag 100%)

Wir empfehlen den Trimmer zwischen 50 und 100% einzustellen. Sehr niedrige Helligkeit kann die ausgegebenen Farben verfälschen oder teilweise verschiedene Lichtkanäle komplett verdunkeln.

Stellen Sie die DIP-Schalter auf den gewünschten Modus. Orientieren Sie sich bitte an der folgenden Tabelle.

Ein "On" in der Tabelle bedeutet, dass der betreffende DIP-Schalter in die Stellung "On" gebracht werden muss.

Modus	Schalter 1	Schalter 2	Schalter 3
1 RGB Duo Fantasie	Off	Off	Off
2 RGB Duo Harmony	On	Off	Off
3 RGB	Off	On	Off
4 RGB-Warmweiß	On	On	Off
5 RGB-Dynamic-Weiß	Off	Off	On
6 RGB-Kaltweiß	On	Off	On

Tipp:

Modus 1 und 2 bieten zwei getrennte Zonen, was bedeutet dass zwei verschiedene Lichtfarben gleichzeitig genutzt werden können. Man kann die Farben dieser Modi aber auch einfarbig nutzen, indem man nur Zone 1 oder nur Zone 2 anschließt.

Beispiel: Zone 1 von Modus 2 bietet alle Regenbogenfarben, Zone 2 hingegen eher Cremefarben.

Über den DIP-Schalter 4 können Sie wählen, ob Farben überblendet oder schlagartig gewechselt werden. (Werkseinstellung: OFF = Überblenden aktiviert)

Modus 1 RGB Fantasie:

2 Zonen, für zwei getrennte RGB-Streifen.

Schaltbild 1 verwenden.

DIP-Schalter 1, 2, 3 ausschalten

Sie erhalten in Modus 1 eine Palette von farbenfrohen Farben, die Spaß machen und die Fantasie anregen:

- Farbkombination 1: Pink Dream
- Farbkombination 2: Night Disco
- Farbkombination 3: warm fields
- Farbkombination 4: blue sky
- Farbkombination 5: golden autum
- Farbkombination 6: green and blue neon
- Farbkombination 7: violett dream
- Farbkombination 8: red on fire
- Farbkombination 9: california beach
- Farbkombination 10: green jungle
- Farbkombination 11: orange flavour
- Farbkombination 12: bat cave
- Farbkombination 13: orange and violett neon
- Farbkombination 14: lemon yellow
- Farbkombination 15: green mint
- Farbkombination 16: orange and cyan neon
- Farbkombination 17: magenta summer garden flowers

Modus 2 RGB Harmony:

2 Zonen, für zwei getrennte RGB-Streifen.

Schaltbild 1 verwenden.

DIP-Schalter 1 einschalten, 2, 3 ausschalten

Sie erhalten in Modus 2 eine Palette von allen Regenbogenfarben, Weißtöne und die dazu passenden Cremefarben:

Farbkombination 1: orange
 Farbkombination 2: gelborange
 Farbkombination 3: gelb
 Farbkombination 4: gelbgrün
 Farbkombination 5: grün
 Farbkombination 6: ozeanblau
 Farbkombination 7: hellblau
 Farbkombination 8: blau
 Farbkombination 9: blauviolett
 Farbkombination 10: violett
 Farbkombination 11: magenta
 Farbkombination 12: kaltweiß
 Farbkombination 12: weiß
 Farbkombination 14: warmweiß
 Farbkombination 15: rosa
 Farbkombination 16: rot
 Farbkombination 17: feuerrot

Modus 3 RGB:

Für RGB-Streifen. Zone 1 und Zone 2 sind gespiegelt, geben also gleiche Lichtfarben aus. Schaltbild 1 verwenden.

DIP-Schalter 2 einschalten, 1, 3 ausschalten

Modus 4 RGB-Warmweiß:

Für RGB-W-Streifen mit 4 Kanälen rot, grün, blau und warmweiß.

Alle Regenbogenfarben und 3 Weißtöne

Schaltbild 2 verwenden.

DIP-Schalter 1,2 einschalten, 3 ausschalten

Modus 5 RGB-Dynamic-Weiß:

Für RGB-W-Streifen mit 5 Kanälen rot, grün, blau, weiß und warmweiß.

Schaltbild 3 verwenden.

DIP-Schalter 3 einschalten, 1, 2 ausschalten

Modus 5 RGB-Kaltweiß:

Für RGB-W-Streifen mit 4 Kanälen rot, grün, blau, und kaltweiß.

Schaltbild 2 verwenden.

DIP-Schalter 1, 3 einschalten, 2 ausschalten

Sie erhalten in Modus 3-6 eine Palette von allen Regenbogenfarben und Weißtönen:

Farbe 1: orange
 Farbe 2: gelborange
 Farbe 3: gelb
 Farbe 4: gelbgrün
 Farbe 5: grün
 Farbe 6: ozeanblau
 Farbe 7: hellblau
 Farbe 8: blau
 Farbe 9: blauviolett
 Farbe 10: violett
 Farbe 11: magenta
 Farbe 12: kaltweiß
 Farbe 12: weiß
 Farbe 14: warmweiß
 Farbe 15: rosa
 Farbe 16: rot
 Farbe 17: feuerrot

Bedienung:

Benutzen Sie für die Bedienung wahlweise eine (beliebige) externe Taste (nicht im Lieferumfang) oder Taste 3 auf der Leiterplatte.

Die Stromversorgung des Controllers muß eingeschaltet sein.

Drücken Sie die Taste kurz, um das Licht ein- und auszuschalten.

Um die Lichtfarbe zu wechseln, drücken Sie die Taste und halten diese gedrückt, bis die LED-Streifen einmal blinken. Der Auswahl-Modus ist nun geöffnet.

Jetzt können Sie durch wiederholtes, kurzes drücken der Taste die Lichtfarbe wählen. Es stehen 17 Lichtfarben oder Lichtfarbkombinationen zur Auswahl, bei jedem Tastendruck springen Sie in der Liste eins weiter. Am Ende der Liste wiederholt sich die Liste von vorne.

Wenn Ihnen ihre Auswahl gefällt, lassen Sie die Taste einfach los und unternehmen nichts weiter. Nach etwa fünf Sekunden wird Ihre die Auswahl übernommen. Zur Bestätigung blinken die LEDs erneut einmal. Der Auswahl-Modus ist nun geschlossen - fertig!

Memory-Funktion, Standby-By und Ausschalten:

Mit schließen des Auswahl-Modus wird Ihre Auswahl auch sicher vor einem Stromausfall gespeichert (Memory-Funktion). Man kann so die Steuerung auch über einen weiteren Schalter komplett vom Stromnetz trennen (Aus). Sobald der Strom wieder eingeschaltet wird, erscheint die letzte Lichtfarbe. Zu beachten ist hier aber, das ohne Strom die Steuerung nicht über die Taste aufgeweckt kann, dies geht nur über Dauerspannung an der Steuerung (Stand-By).

Falls der Steuerung im Standby-Modus (alle LEDs dunkel) der Strom abgeschaltet wird, wacht sie bei Wiederkehr der Stromversorgung auch so wieder auf: Standby-Modus (alle LEDs dunkel).

Technische Daten:

Betriebsspannung: 9 - 24 V DC

max Strom: Gesamt max. 8 A, pro Ausgang max. 5A

max. Leistung bei 24 V: 192 W

max. Leistung bei 12 V: 96 W

Zulässige Umgebungstemperatur: -20 bis +45° C

Abm. Leiterplatte: 92 x 87 x 20 mm

Bedienung: über externe Taster (nicht im Lieferumfang)

dimmbar: ja (nur über Konfiguration auf Leiterplatte)

6 Betriebs-Modi

wählbare Farbpalette mit 17 Farben

geeignet für LED-Streifen mit gemeinsamer Anode (CA)

geeignet für LED-Streifen RGB (1 oder 2 Zonen), RGB-W (warmweiß oder kaltweiß), RGB-

DW (Dynamic-Weiß mit warmweiß und kaltweiß)

Anschluss über Klemmleiste mit Schrauben

Befestigung: Schrauben

Lieferumfang: Steuerung, Schrauben, Distanzhülsen, Bedienungsanleitung

Bitte gesondert bestellen: Netzteil, LED-Streifen, externe Taster (Schließer)

Reinigung:

Falls der Controller verstaubt ist, empfehlen wir eine trockene Reinigung. Dazu schalten Sie den Strom aus und bürsten die Elemente vorsichtig mit einer alten Zahnbürste, oder einem Borstenpinsel ab und entfernen den Staub mit dem Staubsauger. Verwenden Sie keine scharfen Reiniger oder Wasser!

Problemlösungen:

Problem:	Mögliche Lösungen:
----------	--------------------

Controller ohne Funktion	<p>Hat das Netzteil Spannung und liefert es sauber geglätteten Gleichstrom? Trafos mit Wechselstrom sind nicht geeignet. Trafos mit Gleichstrom ohne Siebkette sind nicht geeignet. Ältere Spielzeug-Netzteile (Trix, Märklin, Carrera) sind in der Regel ungeeignet.</p> <p>Haben Sie alle Kabel korrekt angeschlossen? Ist die Sicherung am Controller defekt? Die Sicherung am Controller muss funktionsfähig sein. Die grüne LED (Betrieb) am Controller muss leuchten.</p>
Controller "eingefroren"	In einigen Fällen kann ein Neustart des Controllers helfen. Trennen Sie dazu das Modul für 5 Sekunden vom Strom und schalten es danach wieder ein. Das Modul wird nun automatisch neu starten.
LEDs zu dunkel	Dimmer eventuell stark zurück gedreht, siehe Trimmer auf der Platine. Falsches Netzteil verwendet
LEDs leuchten nicht oder nicht richtig	Kabel vertauscht, Farben vertauscht, ggf. falscher Modus an der Platine gewählt

Keine Lösung gefunden? Wir helfen Ihnen gerne persönlich am Telefon weiter.

© www.led-shop.com