

# **8080883 Leistungs-Farbwechsler Typ 2**

## **Einleitung:**

Der Farbwechsler besteht aus einer Microprozessor Steuerung und einem 3-Kanal Leitungsdimmer für 12 bzw. 24 Volt LED-Module.

## **Allgemeine Hinweise zu Montage und Sicherheit:**

Das System darf nur mit 12 oder 24 Volt Kleinspannung über geeignete Netzteile betrieben werden, auf eine galvanische Trennung zur Netzspannung ist zu achten. Arbeiten am Hausstromnetz darf nur von Elektrofachpersonal durchgeführt werden, da hier die Gefahr eines lebensgefährlichen Stromschlages besteht! Das System darf nur innen, in trockenen Räumen betrieben werden. (Außer Produkte für Sauna-Einbau) Vermeiden Sie Kurzschlüsse an den Kontakten der Leiterplatten, z.B. durch Metallteile. Die Module erwärmen sich, halten Sie daher immer brennbare Teile fern und montieren Sie die Streifen, dass während des Betriebs eine ausreichende Belüftung gewährleistet ist. Halten Sie Feuchtigkeit und Flüssigkeiten vom System fern. Halten Sie die Teile von kleinen Kindern fern. Das System ist nicht für Tiere geeignet. Mit den LEDs nicht direkt in die Augen leuchten, Gefahr von dauerhaften Schäden an den Augen!

Bei Unklarheiten wenden Sie sich einfach an uns oder einen ausgebildeten Elektrofachmann.

## **Netzteil:**

Das Netzteil liefert die Energie für Ihr System. Benötigt werden 12 Volt oder 24 Volt Gleichspannung, je nach Art der angeschlossenen Lampen. Die Ausgangsspannung entspricht dabei der Eingangsspannung. Das Netzteil muss anhand des Verbrauchs der Leuchtmodule ausreichend dimensioniert werden. Der Farbwechsler darf insgesamt mit max 6,3A belastet werden. Das Netzteil können Sie auf Wunsch an eine geschaltete 230 Volt~ Steckdose anschließen, sparen Sie so Energie, wenn Sie die Lampen nicht benutzen. Decken Sie das Netzteil nicht ab, die Eigenerwärmung muss an die Umgebungsluft abgegeben werden können! (Brandgefahr) Während der Montage schalten Sie das Netzteil bitte unbedingt aus.

## **Leuchtmodule fremder Hersteller anschließen:**

In dieser Anleitung wird über Farben gesprochen, welche das Modul ausgibt. Dem liegt die so genannte additive Farbmischung aus den Grundfarben rot, grün und blau zugrunde. Um die in dieser Anleitung beschriebenen Lichtfarben zu erhalten, müssen also die jeweiligen Ausgangskanäle rot, grün und blau auch mit Leuchten in den entsprechenden Farben belegt werden. Zu beachten ist auch die prozentuale Mischung der Grundfarben, werden alle drei Grundfarben mit 100% Leistung angesteuert, sollte das Licht in der Summe weiß ergeben. Weiß setzt sich zu ca. 74% aus grün, 11% blau und zu 15% aus rot zusammen. Bei einigen Fremd-Herstellern von LED-Modulen wird dieser so genannte Weißabgleich nicht genau beachtet. Dies ist technisch gesehen kein Problem, führt aber zu abweichenden Lichtfarben als hier beschrieben

## **Vorsicht! Das Produkt kann sich erwärmen!**

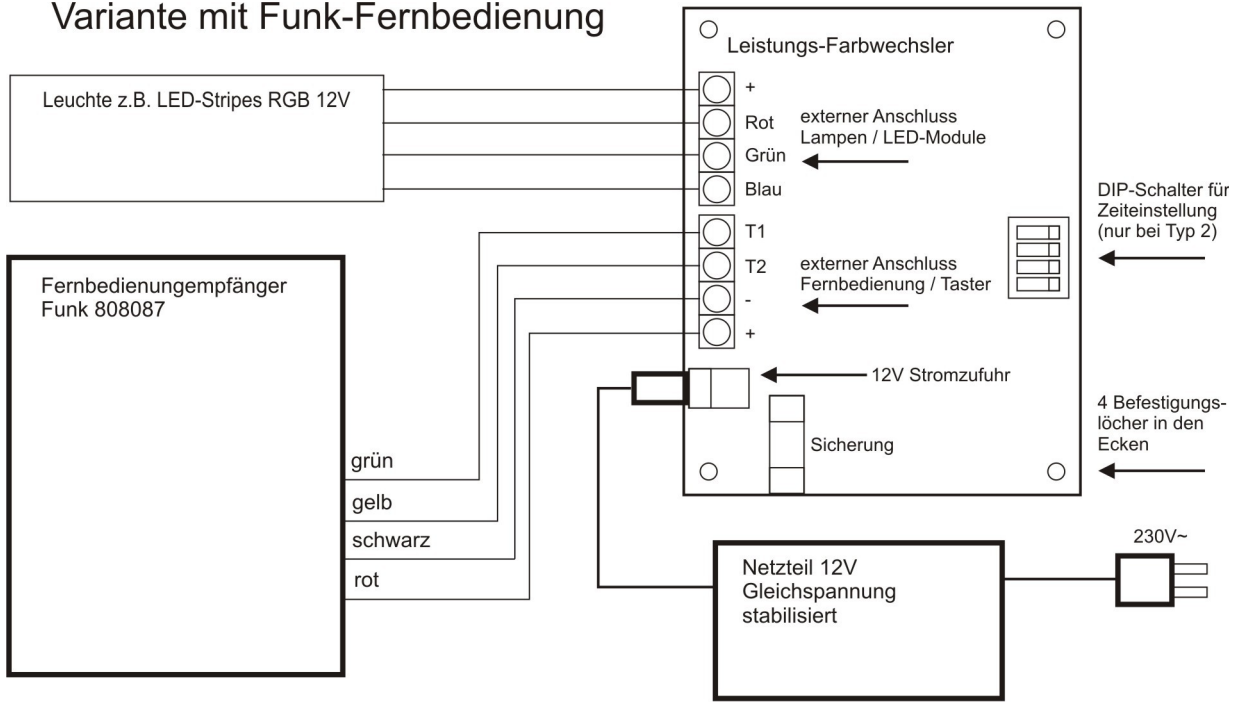
### **Achten Sie auf ausreichende Wärmeabfuhr für die 3 Endstufen auf der Platine.**

Die Leistungs-Farbwechsler hat 3 integrierte Endstufen. An die Endstufen darf max. ein Strom von 2,1A angeschlossen werden. Gesamtstromaufnahme max. 6,3A. Es können Glühlampen oder LED-Module mit 12 -24 Volt Betriebsspannung angeschlossen werden. Bitte beachten: LEDs können nicht direkt angeschlossen werden, nur LED-Module mit integriertem Vorwiderstand sind geeignet.

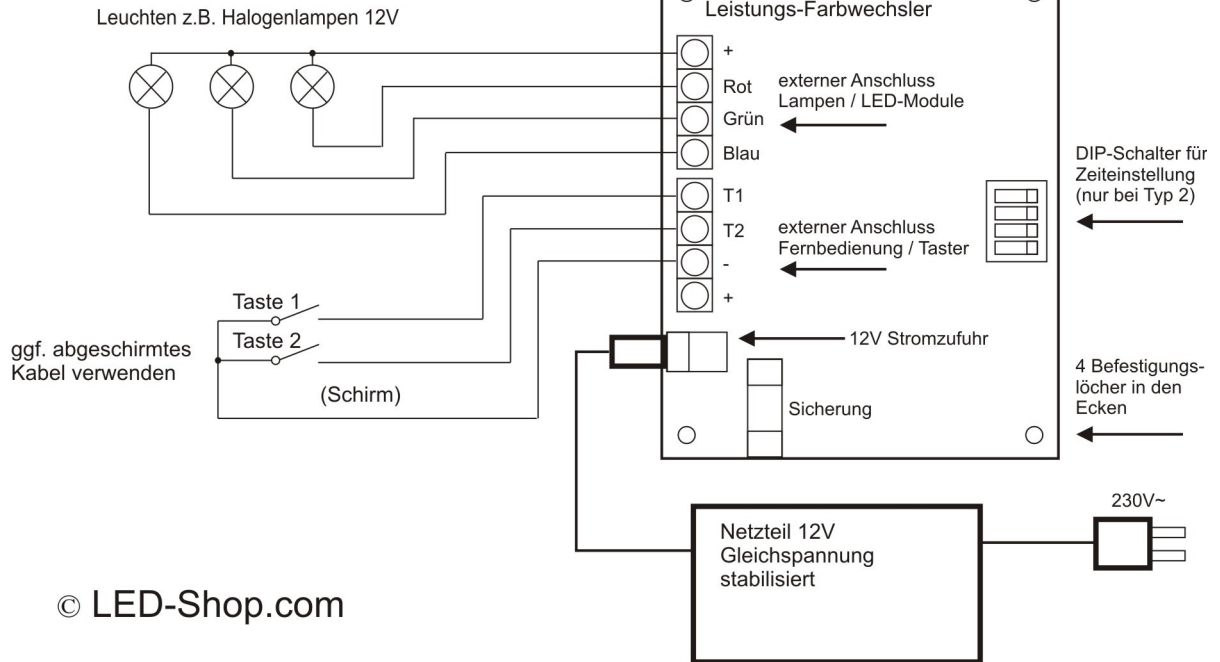
## **Spannungsversorgung:**

Schließen Sie eine Gleichspannung über die Kleinspannungsbuchse an der Platine an. Achten Sie unbedingt auf die korrekte Polung Plus (Stecker innen) und Minus (Stecker außen). An der Klemmleiste können Sie auf Wunsch am Anschluss „-“ und „T1“ und „T2“ zwei externe Tasten anschließen. Verwenden Sie hierzu Schließer (Momentkontakt), bei Betätigung muss Anschluss T1 bzw. T2 mit der Minus-Klemme (-) verbunden werden. Sie können auch mehrere Taster parallel betreiben, ab einer Kabellänge von 10m empfehlen wir abgeschirmte Leitungen. Verbinden Sie den Schirm mit Minus. Alternativ können Sie hier auch eine Fernbedienung anschließen (Zubehör).

### Variante mit Funk-Fernbedienung



### Variante mit Tastern



## Bedienung Farbwechselsteuerung Typ 2

### **Einleitung:**

Die Steuerung bietet mehrere Farbwechsel und stehende Farben an. Je nach Programm erfolgen die Farbwechsel stufig oder als Verlauf. Der stufige Farbwechsel kann in der Ablaufzeit eingestellt werden. Die stufenlosen Farbverläufe können angehalten und fortgesetzt werden. Die Bedienung aller Funktionen erfolgt lediglich über zwei Taster.

### **Sofort-Einstieg:**

Falls Sie auf die Bedienung der Taster verzichten möchten, weil Sie beispielsweise keine externen Tasten installieren möchten, können Sie den 1. Farbwechsel nutzen. Sobald Sie die Spannungsversorgung einschalten, startet dieser automatisch.

### **Bedienung:**

Sobald Sie die Spannungsversorgung einschalten, erfolgt automatisch ein Reset der Steuerung und der 1. Farbwechsel startet.

Mit der Taste 1 schalten Sie zwischen vier Programmen weiter: von 1. Farbwechsel Therapie auf 2. Farbwechsel Standard, 3. Farbwechsel warm und 4. stehende Farben. Damit Sie erkennen, welches Programm Sie gerade gewählt haben, erhalten Sie nach dem Tastendruck eine optische Bestätigung: die LEDs erlöschen kurz und zeigen eine bestimmte Farbe an. (siehe Tabelle)

Mit der Taste 2 können Sie je nach Programm den Farbwechsel weiterschalten, anhalten oder fortsetzen, bzw. eine der vorprogrammierten Farben auswählen. (siehe Tabelle)

Um die Schaltung in Standby zu versetzen (alle LEDs dunkel) drücken Sie eine beliebige Taste länger als 2 sec. Um wieder einzuschalten und zum zuletzt gewählten Programm zurückzukehren, drücken Sie erneut eine beliebige Taste.

<b>Taste 1 - Programm:</b>	<b>Funktion Taste 2:</b>	<b>Programminhalt:</b>	<b>Auswahl wird signalisiert mit Licht:</b>
1. Farbwechsel Therapie	Wechsel zur nächsten Farbe	automatischer Wechsel von Gelb, Rot, Blau, Grün, Zeit einstellbar	Gelb
2. Farbwechsel Standard	Farbwechsel Stopp / Weiter	Fließender Farbwechsel, ähnlich einem Regenbogen	Grün
3. Farbwechsel warm	Farbwechsel Stopp / Weiter	Fließender Farbwechsel, vorwiegend warme Farbtöne	Rot
4. Stehende Farben	Auswahl der Farbe	Eine der folgenden Farben kann gewählt werden: Weiß, Blau, Lila, Pink, Rot, Orange, Gelb, Grün und Blaugrün.	Weiß

Sobald Sie in Programm 4 wechseln, wird Ihnen dies immer durch weißes Licht signalisiert. Kurz danach erscheint die zuletzt gewählte, stehende Farbe, welche aber nur bis zu einem Reset gespeichert wird. Nach einem Reset bleibt hier die Farbe Weiß stehen.

Im Programm 4 können Sie über Taste 2 zwischen neun verschiedenen Farben wählen: Weiß, Blau, Lila, Pink, Rot, Orange, Gelb, Grün und Blaugrün.

**Zeiteinstellung:**

Die Zeitdauer des Therapie-Programms 1 können Sie verändern.

Die Zeitdauer pro Farbe können Sie an den so genannten DIP-Schaltern der Platine vorwählen.

Jede Farbe im Programm 1 bleibt wahlweise für ca. 1 bis 16 Minuten stehen, bevor automatisch zur nächsten Farbe gewechselt wird. Wie Sie die DIP-Schalter richtig einstellen, entnehmen Sie bitte der folgenden Tabelle:

Zeit pro Farbe in Programm 1:	Schalter 1	Schalter 2	Schalter 3	Schalter 4
1 min	0	0	0	0
2 min	1	0	0	0
3 min	0	1	0	0
4 min	1	1	0	0
5 min	0	0	1	0
6 min	1	0	1	0
7 min	0	1	1	0
8 min	1	1	1	0
9 min	0	0	0	1
10 min	1	0	0	1
11 min	0	1	0	1
12 min	1	1	0	1
13 min	0	0	1	1
14 min	1	0	1	1
15 min	0	1	1	1
16 min	1	1	1	1

0 = Schalter offen

1 = Schalter geschlossen

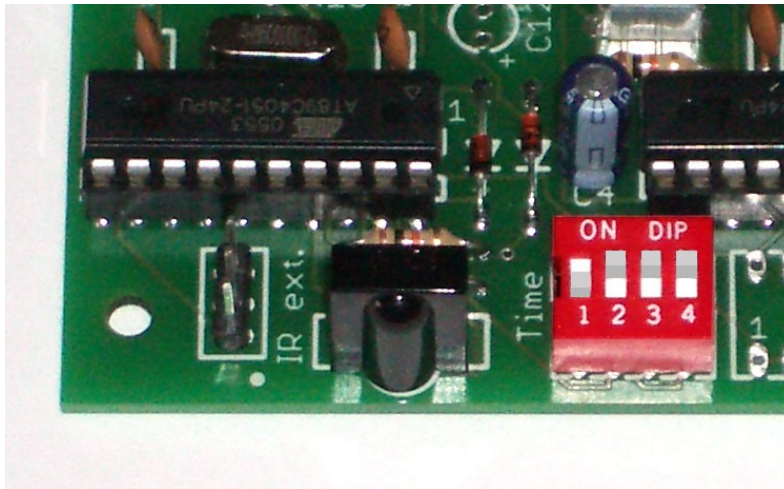


Abbildung der Zeiteinstellung, hier auf 2 min. gestellt

Weitere Informationen zur richtigen Montage entnehmen Sie bitte den ersten Seiten dieser Anleitung.

© [www.led-shop.com](http://www.led-shop.com)