

Licht mit losen LEDs

LED-Shop.com

Artikelnummer: 122-XXX

Einleitung:

Diese Anleitung beschreibt den korrekten Einbau von einzelnen, losen LEDs, welche selber verkabelt werden sollen.

Einsatzgebiete sind beispielsweise der Modellbau.

Die LEDs können zwischen 5 - 30 Volt DC (Gleichstrom), aber nur über geeignete **Vorwiderstände** betrieben werden!

Allgemeine Hinweise zu Montage und Sicherheit:

Das Produkt darf nur mit Kleinspannung über geeignete Netzteile betrieben werden. Arbeiten am Hausstromnetz dürfen nur von Elektrofachpersonal durchgeführt werden. Das Produkt darf nur im Innenbereich betrieben werden. Halten Sie Flüssigkeiten vom Produkt fern. Max. Umgebungstemperatur: 45°C. Vermeiden Sie Kurzschlüsse an den Kontakten des Artikels z.B. durch Metallteile. Entzündbare Stoffe sind fernzuhalten. Das Produkt ist nicht für Kinder unter 14 Jahren oder Tiere geeignet.

Eine Installation auf Holz z.B. in Möbeln ist möglich. Halten Sie jedoch weitere, brennbare Stoffe fern.

Bitte beachten Sie, dass Kurzschlüsse, fehlerhafte Verkabelung, falsch ausgewählte Netzteile oder Vorwiderstände Brände auslösen können. LEDs vertragen keinen Wechselstrom, Überspannungen oder statische Aufladung!

Bei Unklarheiten wenden Sie sich an uns, oder eine Elektrofachkraft.

Nicht falsch machen:

- LEDs vertragen nur Gleichstrom (DC), kein Wechselstrom (AC)
- LEDs vertragen keine statische Aufladung (Reibungsenergie, Begrasungsgeräte)
- LEDs gehen ohne Vorwiderstand sofort kaputt
- Vorwiderstände müssen zur Versorgungsspannung passen
- LEDs vertragen keine dauerhafte Verpolung

Stromversorgung und Vorwiderstände:

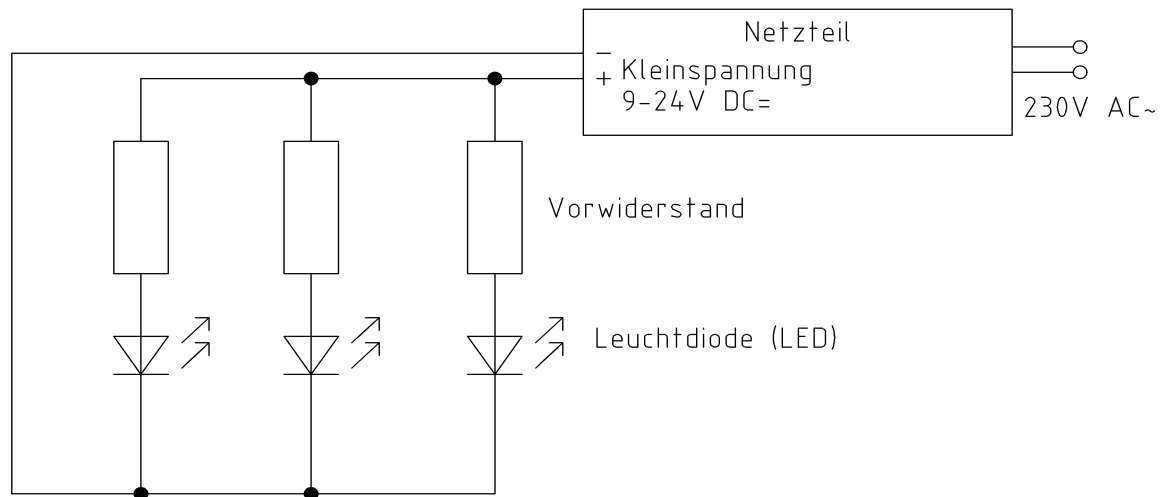
Die LEDs können zwischen 5 und 30 Volt DC (Gleichstrom) betrieben werden.

Da man aber nur die "nackte" LED verwendet, muss vor jede LED der passende Vorwiderstand in Reihe zur LED geschaltet werden!



**Vorwiderstände an jede
LED in Reihe schalten**

Mehrere LED (inkl. Vorwiderstand) werden dann am Trafo parallel geschaltet, siehe Schaltplan:



Jede einzelne LED darf mit maximal 20 mA (Milliampere) belastet werden.

Für den Modellbau empfiehlt es sich, den maximalen Stromfluss zu reduzieren,

Wie Sie passende Vorwiderstände berechnen, oder LEDs anschließen, können Sie bei uns auf der Homepage im Bereich "Fachwissen" detailliert nachlesen. Dort finden Sie auch eine Widerstands-Farbcodetabelle.

Wer nicht rechnen möchte verwendet die folgende Tabellen.

Tabelle 1: Vorwiderstände für LEDs mit Lichtfarbe

blau, grün, türkis, weiß oder warmweiß, Vorwärtsspannung etwa 3,2 V.

(bitte auf ausreichende Leistung des Widerstands achten, mindestens 1/4 bis 0,5 Watt.

Tipp: 1k Ohm = 1 Kilo Ohm = 1000 Ohm)

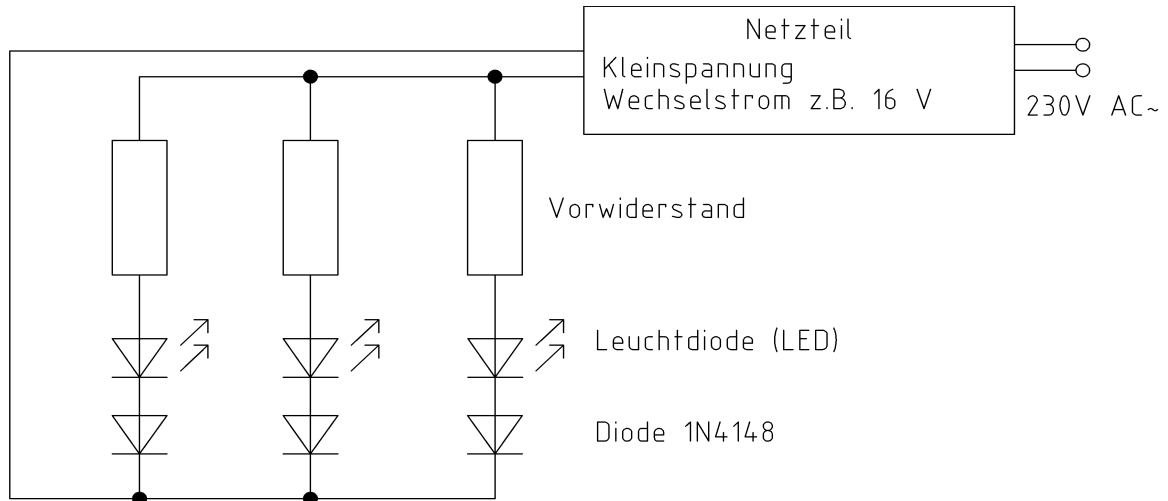
Betriebsspannung	ungefähre Stromaufnahme	Vorwiderstand
9 Volt	2 mA (reduzierte Helligkeit)	3,3 k Ohm (Farbringe: orange, orange, rot, gold)
9 Volt	8 mA (leicht reduzierte Helligkeit)	820 Ohm (Farbringe: grau, rot, braun, gold)
9 Volt	20 mA (maximale Helligkeit)	390 Ohm (Farbringe: orange, weiß, braun, gold)
12 Volt	2 mA (reduzierte Helligkeit)	4,7 k Ohm (Farbringe: gelb, violett, rot, gold)
12 Volt	8 mA (leicht reduzierte Helligkeit)	1,2 k Ohm (Farbringe: braun, rot, rot, gold)
12 Volt	20 mA (maximale Helligkeit)	470 Ohm (Farbringe: gelb, violett, braun, gold)
16 Volt	2 mA (reduzierte Helligkeit)	6,8 k Ohm (Farbringe: blau, grau, rot, gold)
16 Volt	8 mA (leicht reduzierte Helligkeit)	1,8 k Ohm (Farbringe: braun, grau, rot, gold)
16 Volt	20 mA (maximale Helligkeit)	680 Ohm (Farbringe: blau, grau, braun, gold)
24 Volt	2 mA (reduzierte Helligkeit)	10 k Ohm (Farbringe: braun, schwarz, orange, gold)
24 Volt	8 mA (leicht reduzierte Helligkeit)	2,7 k Ohm (Farbringe: rot, violett, rot, gold)
24 Volt	20 mA (maximale Helligkeit)	1,2k Ohm (Farbringe: braun, rot, rot, gold)

Tabelle 2: Vorwiderstände für LEDs mit Lichtfarbe gelb, rot, orange, Vorwärtsspannung etwa 2 V.
(bitte auf ausreichende Leistung des Widerstands achten, mindestens 1/4 bis 0,5 Watt.
Tipp: 1k Ohm = 1 Kilo Ohm = 1000 Ohm)

Betriebsspannung	ungefähre Stromaufnahme	Vorwiderstand
9 Volt	2 mA (reduzierte Helligkeit)	3,9 k Ohm (Farbringe: orange, weiß, rot, gold)
9 Volt	8 mA (leicht reduzierte Helligkeit)	1 k Ohm (Farbringe: braun, schwarz, rot, gold)
9 Volt	20 mA (maximale Helligkeit)	390 Ohm (Farbringe: orange, weiß, braun, gold)
12 Volt	2 mA (reduzierte Helligkeit)	5,6 k Ohm (Farbringe: grün, blau, rot, gold)
12 Volt	8 mA (leicht reduzierte Helligkeit)	1,2 k Ohm (Farbringe: braun, rot, rot, gold)
12 Volt	20 mA (maximale Helligkeit)	560 Ohm (Farbringe: grün, blau, braun, gold)
16 Volt	2 mA (reduzierte Helligkeit)	8,2 k Ohm (Farbringe: grau, rot, rot, gold)
16 Volt	8 mA (leicht reduzierte Helligkeit)	1,8 k Ohm (Farbringe: braun, grau, rot, gold)
16 Volt	20 mA (maximale Helligkeit)	820 Ohm (Farbringe: grau, rot, braun, gold)
24 Volt	2 mA (reduzierte Helligkeit)	12 k Ohm (Farbringe: braun, rot, orange, gold)
24 Volt	8 mA (leicht reduzierte Helligkeit)	2,7 k Ohm (Farbringe: rot, violett, rot, gold)
24 Volt	20 mA (maximale Helligkeit)	1,2k Ohm (Farbringe: braun, rot, rot, gold)

Wechselstrom:

Falls Ihr Modellbau-Trafo Wechselstrom liefert, können Sie diese in Gleichspannung umwandeln.



Dazu kann man eine Diode vor die LED schalten, z.B. eine 1N4148, siehe Schaltplan, die LED wird dann aber leicht flackern.

Oder sie verwenden besser einen Brückengleichrichter mit Glättung, z.B. Artikelnummer MS11-15-02-07.

Die Glättung sorgt für flackerfreie LEDs.

Der Brückengleichrichter wird einfach an den Wechselstrom-Transformator angeschlossen und liefert am Ausgang dann Gleichstrom.

Verkabelung SMD LEDs:

Normalerweise ist auf der Rückseite einer SMD LED ein Pfeil aufgedruckt. Die Spitze des Pfeils markiert die Kathode der LED (Minuspole).

Falls man nicht weiß, wo sich Anode (+) und Kathode (-) der LED befinden, kann man dies durch ausprobieren herausfinden. Falls Sie die LED kurzzeitig verpolen, stellt dies kein Problem dar, die LED wird lediglich nicht leuchten.

Für die Verkabelung empfiehlt sich Lackdraht mit Durchmesser 0,15mm zu verwenden, bei uns im Shop erhältlich.

Um die LED nicht zu verpolen, empfiehlt es sich der Einfachheit halber, für den Pluspol rote Kabel und für den Minuspole schwarze Kabel zu verwenden. Die Kabel werden angelötet. Achten Sie darauf nicht länger als etwa 3 Sekunden pro LED Anschluss zu löten, ansonsten wird die LED durch die Hitze beschädigt werden. Die Kabel nicht mehr als 6 mm abisolieren, unisolierte Stellen an den Lötungen können mit Schrumpfschlauch versiegelt werden.

Lackdraht kann man an den Enden mit etwas Schleifpapier abisolieren.

Man kann den Lack auch mit einem Feuerzeug oder den LötKolben weg schmelzen, dies führt aber in der Regel zu unsauberer Ergebnissen.

Als Montage-Hilfe kann ein Pappkarton, welcher mit doppelseitigen Klebeband beklebt ist, helfen. Während der Lötung fixiert man die SMD LEDs einfach auf dem Klebeband.

Führen Sie Kabel von der LED weg und schleifen in den Stromkreis einen Vorwiderstand mit ein, es ist prinzipiell egal, ob der Widerstand vor oder hinter der LED sitzt. (Reihenschaltung).

Achten Sie darauf, dass die Kabel und die verbauten Vorwiderstände noch durch die Bohrungen in Ihrem Modell oder Montageplatte passen, sodass Sie die LEDs nachher noch einbauen können.

Verkabelung bedrahtete LEDs 1,8 - 5 mm:

Normalerweise ist das längere Anschlussbeinchen der LED die Anode (Pluspol). Man kann die Beinchen auf etwa 8 mm kürzen, wenn man möchte.

Falls man nicht weiß, wo sich Anode (+) und Katode (-) der LED befinden, kann man dies durch ausprobieren herausfinden. Falls Sie die LED kurzzeitig verpolen, stellt dies kein Problem dar, die LED wird lediglich nicht leuchten.

Für die Verkabelung empfiehlt sich Modellbaulitze der Größe 0,05mm² bis 0,14mm² zu verwenden, bei uns im Shop erhältlich.

Um die LED nicht zu verpolen, empfiehlt es sich der Einfachheit halber, für den Pluspol rote Kabel und für den Minuspol schwarze Kabel zu verwenden. Die Kabel werden angelötet. Achten Sie darauf nicht länger als etwa 3 Sekunden pro LED Anschluss zu löten, ansonsten wird die LED durch die Hitze beschädigt werden. Die Kabel nicht mehr als 6 mm abisolieren, unisolierte Stellen an den Lötungen können mit Schrumpfschlauch versiegelt werden.

Führen Sie Kabel von der LED weg und schleifen in den Stromkreis einen Vorwiderstand mit ein, es ist prinzipiell egal, ob der Widerstand vor oder hinter der LED sitzt. (Reihenschaltung).

Achten Sie darauf, dass die Kabel und die verbauten Vorwiderstände noch durch die Bohrungen in Ihrem Modell oder Montageplatte passen, sodass Sie die LEDs nachher noch einbauen können.

Modellbau Tipps:

Für den Modellbau empfiehlt es sich, den maximalen Stromfluss zu reduzieren, weil die LED sonst zu hell leuchtet und nicht zum Ambiente Ihrer Anlage passt.

Der Stromfluss sollte für eine Modellbauanlage also tatsächlich irgendwo zwischen 1 und 10 mA liegen.

Falls die LED zu hell ist, kann man den Vorwiderstand einfach größer wählen, der Strom wird dadurch kleiner, die Helligkeit der LED nimmt ab. Da man durch einen größeren Widerstand nichts kaputt machen kann, kann man den Wert auch durch ausprobieren ermitteln. Einfach so lange Widerstände in Reihe zu schalten oder gegen größere tauschen, bis man die LED genügend runter gedimmt hat.

Wichtig ist nur, dass beim Probieren der kleinst mögliche Widerstandswert in Ohm nicht unterschritten wird, damit die LED nicht überlastet wird und durchbrennt.

Man kann auch mehrere LEDs mit einem Vorwiderstand in Reihe schalten, um den Verdrahtungsaufwand und den Stromverbrauch zu reduzieren. Hierbei ist zu beachten, dass die Summe der Vorwärtsspannungen aller LEDs die Betriebsspannung nicht übersteigt.

Wenn man unterschiedliche Lichtfarben verbaut, beispielsweise an einer Kirmes oder einem Weihnachtsbaum, sollte man pro Strang und Vorwiderstand immer nur eine Lichtfarbe verbauen, weil bei gleichem Strom beispielsweise grüne LEDs wesentlich heller leuchten als rote. Damit verschieden farbige LEDs nahezu gleich hell leuchten, müssen die unterschiedlichen Lichtfarben mit verschiedenen Strömen (in mA) angefahren werden.

Problemlösungen:

Problem:	Mögliche Lösungen:
LED leuchtet nicht	Sind die LEDs richtig gepolt?
LEDs brennen durch	Vorwiderstände vergessen. Vorwiderstände müssen verwendet werden.
LEDs brennen durch, flackern	Das Produkt darf nicht mit Wechselspannung betrieben werden.
Widerstände werden heiß	Widerstand zu klein, Leistung des Widerstands zu klein

Bei weiteren Problemen helfen wir Ihnen gerne persönlich am Telefon weiter.

© www.led-shop.com