

# Infra Garde 360AP

**Funktion:** Der Melder reagiert auf Deplatzierung von Wärme (positive oder negative gegenüber der Umgebung). Nähert sich eine Person dem überwachten Bereich, wird die angeschlossene Leuchte automatisch eingeschaltet. Verlässt sie den Bereich, wird diese nach einer einstellbaren Zeit (5Sek. bis max. 7Min.) aus.

**Achtung!** Arbeiten am 230V Netz dürfen nur von Autorisiertem Fachpersonal ausgeführt werden. Bevor Sie mit der Installation des Bewegungsmelders beginnen, vergewissern Sie sich (mit Spannungsprüfer), dass die 230 Volt Netzzuleitung Spannungsfrei ist!

## Positionierung

Die Montagehöhe sollte ca. 2,5m betragen (max. 3,5m). Sie darf nicht in der Nähe von Wärmequellen, Bäumen oder reflektierenden Flächen erfolgen.

## Zeiteinstellung (Time)

Mit dem Timer kann bestimmt werden, wie lange das Licht nach der letzten Bewegung im Erfassungsbereich noch brennen soll (5sek.- 7min).

## Dämmerungssensor (Photo / Lux)

Der Dämmerungssensor reguliert die Ansprechschwelle (Lichtwert) des Bewegungsmelders, ab welcher die Erfassung aktiviert wird. (= Nachtbetrieb, ☼ = Tagbetrieb)

## Reichweite (Sens)

Mit dem "Sens" Potentiometer kann die Empfindlichkeit/Reichweite des Sensors eingestellt werden.

## Tasterfunktionen

Durch die Installation eines Öffnertasters in Serie zur Eingangsphase kann das Licht auf dauernd eingestellt werden.

**Licht Ein und Automatikbetrieb:** unterbrechen Sie für mindestens 4 Sekunden die Stromzufuhr.

**Licht permanent Ein:** (Dauerlicht). Unterbrechen Sie die Stromzufuhr innert 2 Sekunden.

**-Um vom Dauerlicht-Modus in die Automatikfunktion zurückzuschalten muss der Taster für mindestens 4 Sekunden gedrückt gehalten werden!**

## Kontroll-LED

Solange der Bewegungsmelder eine Detektion registriert flackert die grüne Led.

## Anschluss von Verbrauchern

Hohe Einschaltströme verkürzen die Lebensdauer des im Melder integrierten Relais gravierend. Beachten Sie die technischen Angaben des Leuchten- bzw. Leuchtmittelherstellers, damit das Relais nicht überbelastet wird. Wir empfehlen maximal 3-4 Bewegungsmelder parallel zu schalten, bei überdurchschnittlich häufigen Schaltzyklen oder bei erhöhten (induktiven) Lasten, die Last über ein externes Relais / Schütz zu schalten.

**EVG's und CFL's empfehlen wir über einen Schütz zu anschliessen; direktes Anschliessen wird nicht empfohlen"**

## Parallelschalten

Es können mehrere Verbraucher parallel geschaltet werden. Dabei ist jedoch zu beachten, dass nicht auf zwei verschiedenen Netzphasen geschaltet wird. (Kurzschluss)

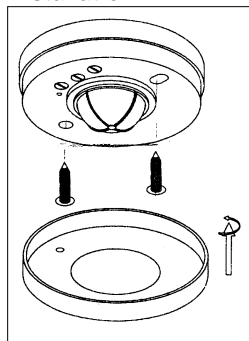
**Der Melder ist ca. 1 Minute nach dem Anschluss ans Stromnetz betriebsbereit.**

## Technische Daten

Nennspannung: 230 Volt/50Hz  
Schaltleistung: 2000 W / 10A max. (cos φ = 1)  
500 VA / 2.5A induktiv (cos φ = 0,5)  
Zeiteinstellung: 5 sek. ca. 7 min.  
Dämmerung: ca. 5-1000 Lux

Erfassungsbereich: 360°  
Reichweite: 6-16m max. Durchm.  
(abhängig von Montagehöhe)  
Schutzart: IP 20 Innenbereich / Klasse II

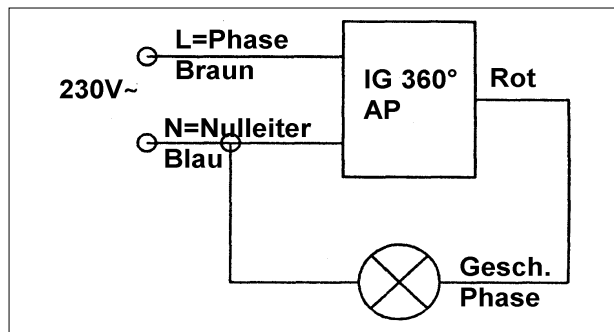
## Installation



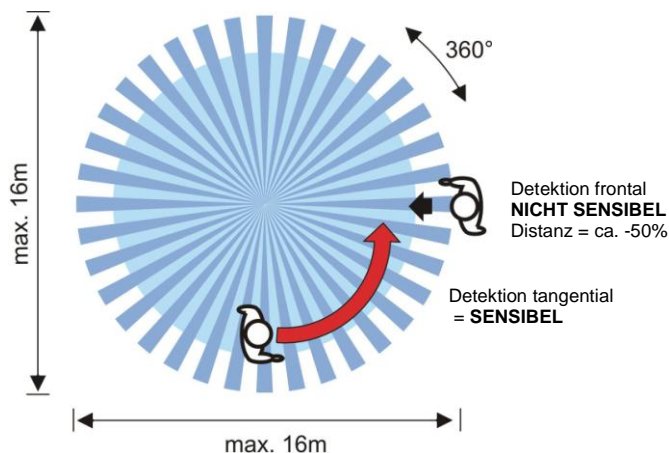
Durch Drehen im Gegeruhrzeiger-sinn muss die Frontabdeckung entfernt werden.

Zeichnen Sie die 2 Bohrlöcher für den Sensor auf der von Ihnen gewünschten Position an. Bohren Sie gemäss beiliegenden Dübeln passende Löcher in Durchmesser und Tiefe; Dübel fest in die Bohrungen eindrücken. Den Sensor mit den mitgelieferten Schrauben an die Decke schrauben.

## Anschlusschema



## Erfassungsbereich



Die überwachte Fläche ist abhängig von Montagehöhe und Gehrichtung. Da der Melder auf den Temperaturunterschied zwischen Wärmequelle und Umgebungstemperatur reagiert, kann die Reichweite je nach Situation des Montageortes (Bodenheizung usw.) variieren.

## Störungen

- PIR schaltet nicht:
  - Dämmerungswert zu hoch eingestellt
  - Glühmittel von Lampe kontrollieren
  - Netzsicherung überprüfen
- Schaltet ein ohne Grund oder nach dem ausschalten gleich wieder ein, oder bleibt eingeschaltet:
  - Erfassungsbereich auf Fehlerquellen prüfen: (Bäume, Tiere, Autos, Heizkörper usw.)
  - Schaltsegmente auf Linse abkleben
  - Reichweite (Sens) reduzieren
  - Bei induktiver Last RC-Löschglied Parallel zur Last anschliessen.
- Schaltet am Tag ein:
  - Dämmerungswert zu tief eingestellt

**Züblin**

